

NOUVEAU!

PE1/PE1c Pellet Ventouse concentrique



AVIS
TECHNIQUE

Numéro ATec: 14.2/18-2276_V3

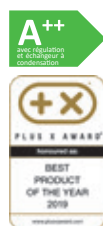
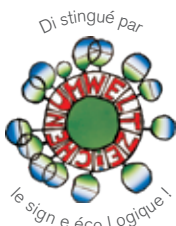
PE1 PELLET

CHAUDIÈRE À GRANULÉS



UNIQUE. INNOVANT.

Echangeur de chaleur à condensation



MIEUX CHAUFFER

INNOVANT ET CONFORTABLE

froling



CHAUFFER
DE MANIÈRE
ÉCOLOGIQUE, ÉCONOMIQUE
ATTRACTIVE



L'évolution du prix des différentes sources d'énergie au cours des dernières années montre bien les avantages des granulés de bois : ce type de chauffage propre et écologique est également séduisant du point de vue économique. La source d'énergie bois est renouvelable et son bilan carbone est neutre. Les granulés sont composés de bois naturel. Les copeaux et sciures produits en grande

quantité dans l'industrie du bois sont compactés sous forme de granulés sans traitement. Grâce à leur densité d'énergie élevée et à leur grande facilité de livraison et de stockage, les granulés s'avèrent un combustible optimal pour les systèmes de chauffage entièrement automatiques. La livraison des granulés est effectuée par un camion-citerne qui remplit directement le silo.

Depuis plus de cinquante ans, Froling concentre ses activités sur l'exploitation efficace du bois comme source d'énergie. Aujourd'hui, Froling est synonyme de technologie moderne de chauffage à biomasse. Nos chaudières à bûches, à bois déchiqueté et à granulés rencontrent un grand succès dans toute l'Europe. Tous nos produits sont fabriqués dans nos usines d'Autriche et d'Allemagne. Notre réseau d'assistance très dense vous garantit une intervention rapide.

QUALITÉ ET
SÉCURITÉ
GARANTIES EN
PROVENANCE
D'AUTRICHE

- Un pionnier international dans la technologie et le design
- Fonction élaborée entièrement automatique
- Très faible impact environnemental
- Efficacité énergétique écologique et propre
- Combustible de chauffage renouvelable et neutre en CO₂
- Idéale pour tous les types de maisons
- Plus de confort pour vous

Avec une surface au sol de seulement 0,38 m², la chaudière à granulés PE1 Pellet pose de nouveaux jalons. La nouvelle PE1 Pellet se distingue par son fonctionnement silencieux et son confort élevé, ses faibles émissions ainsi que sa consommation électrique extrêmement basse. Grâce à son efficacité énergétique élevée, la PE1 Pellet est particulièrement adaptée aux logements à basse consommation d'énergie ou passifs.

La solution compacte pour la chaufferie
C'est une caractéristique exceptionnelle! La nouvelle PE1 Pellet est disponible en option avec un préparateur ECS pour la préparation d'eau chaude sanitaire et groupe hydraulique avec pompes de circuit de chauffage, mélangeur de circuit de chauffage et chargement du préparateur ECS. Avec les deux modules, la PE1 Pellet est la solution complète et compacte pour la chaufferie.

Le „Plus X Award“ récompense des innovations de haute qualité qui simplifient la vie, la rendent plus agréable et en même temps ont un sens écologique. La chaudière à granulés Froling PE1 Pellet convainc dans les catégories **innovation, haute qualité, facilité d'utilisation, fonctionnalité et écologique.**



CHAUDIÈRE À GRANULÉS PE1 PELLET

Ventilateur de tirage à vitesse régulée
silencieux et surveillance du fonctionnement



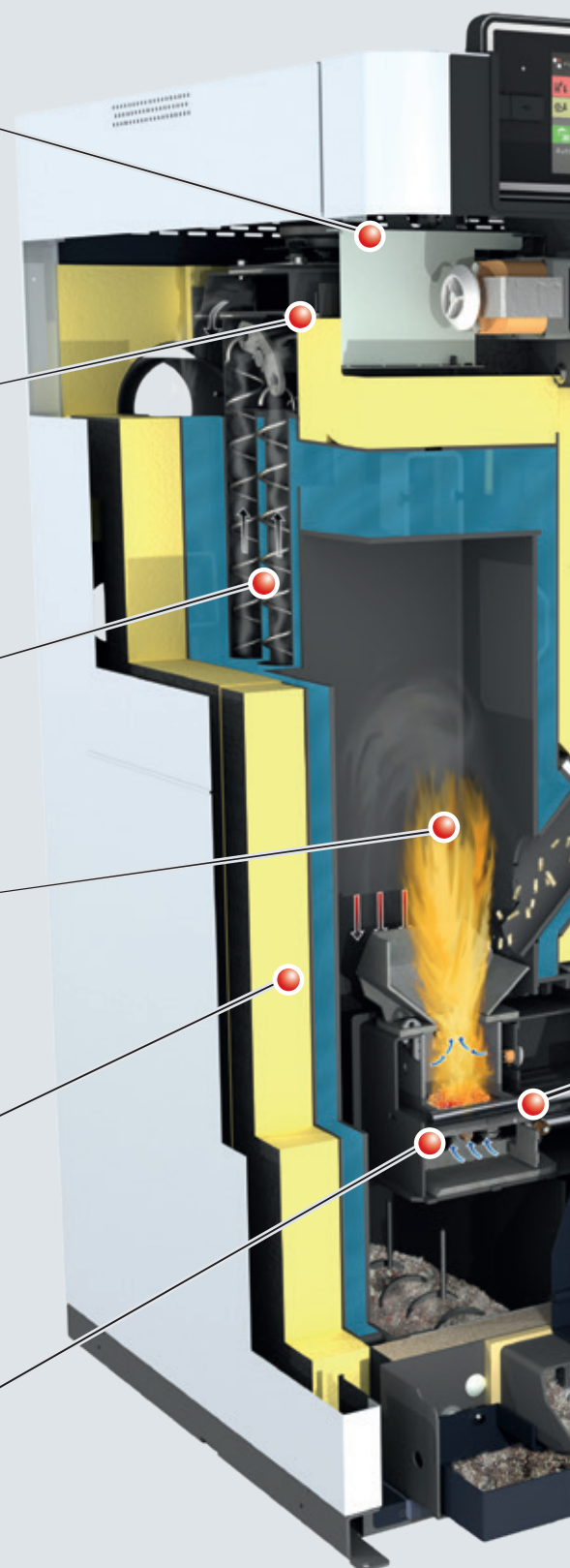
Sonde lambda à large bande
pour une combustion optimale

Technologie WOS système d'optimisation du rendement

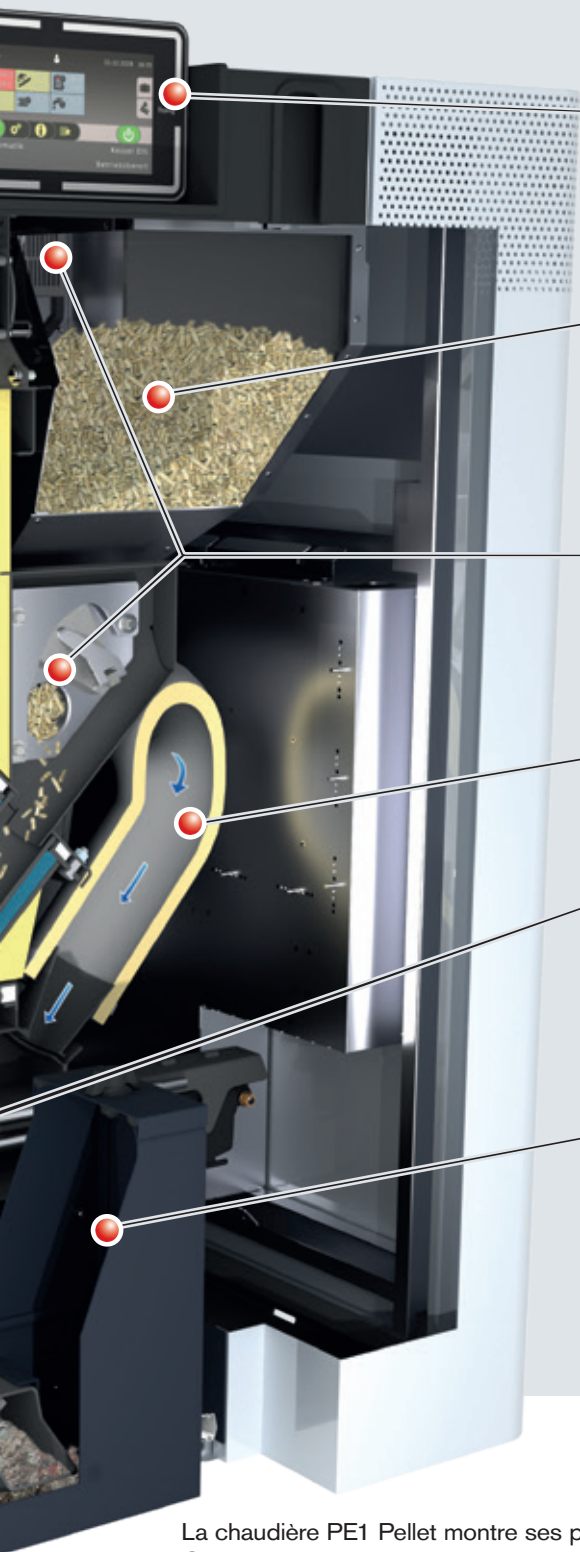
Brûleur à granulés de grande qualité

Isolation performante

Grille coulissante pour un déchargement
automatique



TECHNOLOGIE DE POINTE



Écran tactile 7" pour une utilisation facile et intuitive

Silo à granulés de taille généreuse

Double système de sécurité pour une sécurité maximale contre le retour de flamme

Alimentation en air de combustion (en option indépendant de l'air ambiant)

Allumage automatique

Décendrage automatique dans le cendrier étanche

Construction modulaire

La chaudière PE1 Pellet montre ses points forts dès sa pose dans la chaufferie. Grâce à ses dimensions particulièrement compactes (l 60 x L 64 x H 120 cm), le montage devient un jeu d'enfants même dans les chaufferies exigües. L'ensemble chaudière de la PE1 Pellet est livré entièrement isolé et câblé, prêt à être raccordé.

La construction modulaire de la PE1 Pellet (7 - 20 kW) permet de démonter le groupe préparateur ECS et le groupe hydraulique en cas de passage étroit pour le montage et de les transporter séparément dans la chaufferie..

Avantage: • faible encombrement
• groupe préparateur ECS et hydraulique en option

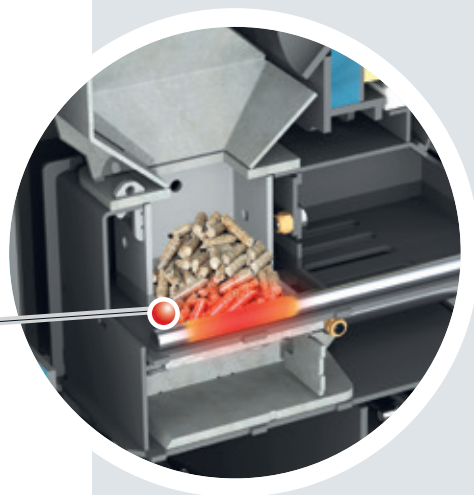


INTELLIGENT DÉTAILS

Allumage auto

Le nouvel allumeur à incandescence convient tout particulièrement aux chaudières basse puissance. L'allumeur à incandescence est extrêmement silencieux et consomme très peu d'énergie.

- Avantage: • Fonctionnement silencieux
• Faible consommation électrique



Brûleur à pellets avec grille coulissante automatique

Le brûleur est parfaitement adapté à la combustion des granulés et permet d'atteindre des rendements particulièrement élevés. La grille coulissante assure un déchargement automatique dans un cendrier.

- Avantage: • Rendement élevé
• Déchargement automatique

Grille coulissante Perpetrator

Grille coulissante fermée



Déchargement pratique

Le confort ne doit être l'objet d'aucun compromis. Les cendres qui tombent sont automatiquement acheminées dans un cendrier étanche par une vis de déchargement. Le cendrier se vide très simplement..

- Avantage: • Longs intervalles entre les vidages
• Vidage facile et pratique





Salle de stockage des vannes

Si le carburant est transporté de la salle de stockage vers le réservoir à granulés, la salle de stockage du robinet-vanne s'ouvre. Le brûleur du robinet-vanne est fermé en même temps.

Silo à granulés de grande capacité

Le silo à granulés de taille généreuse pouvant contenir de 32 à 76 l (selon la puissance) réduit la fréquence d'alimentation des granulés. Le remplissage du silo à granulés est totalement automatique et est effectué par un aspirateur

- Avantage:
- Remplissage facile et pratique
 - Fonctionnement efficace



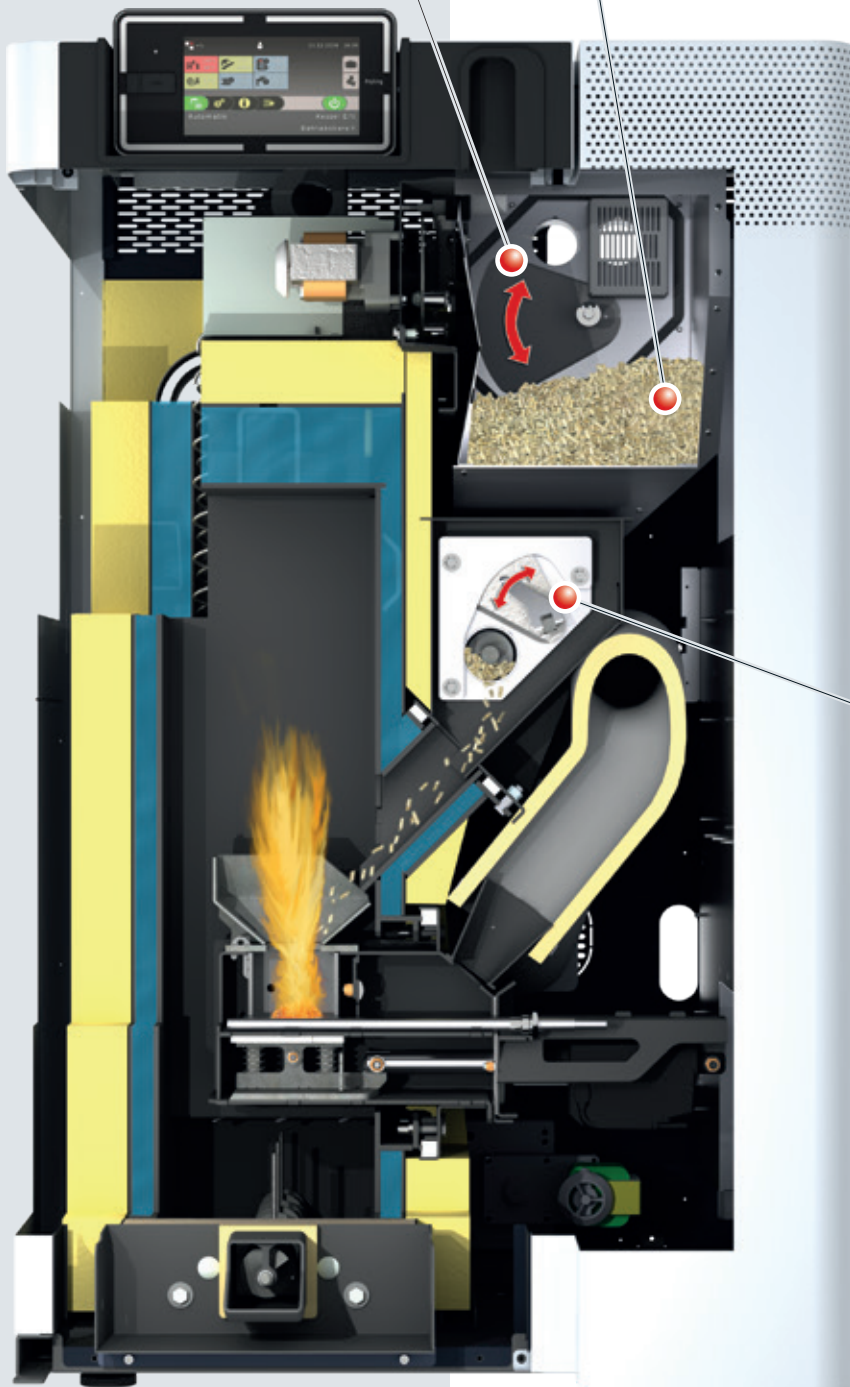
Clapet de sécurité brûleur

Le double système de sécurité assure une fermeture fiable entre le silo et le brûleur à granulés tout en garantissant une sécurité maximale contre les retours de flamme.

Double système de sécurité

Le double système de sécurité assure une fermeture fiable entre le silo et le brûleur à granulés tout en garantissant une sécurité maximale contre les retours de flamme.

- Avantage:
- Sécurité de fonctionnement maximale
 - Sécurité maximale contre les retours de flamme

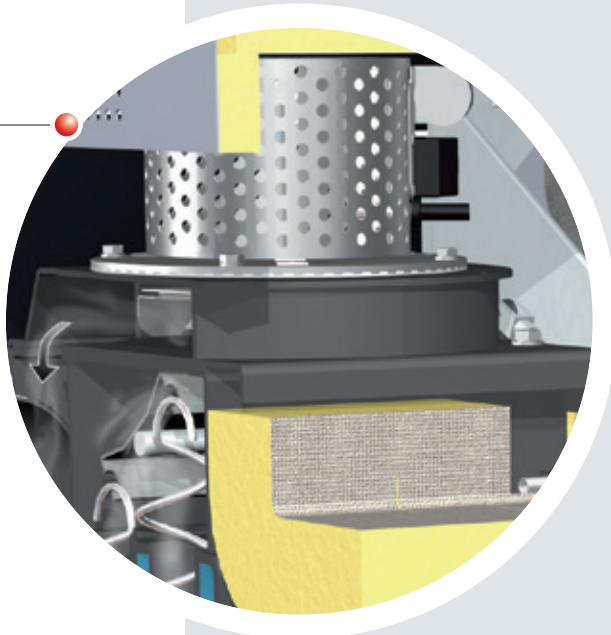


VIE INTÉRIEURE BIEN PENSÉE

Ventilateur de tirage à vitesse variable et régulateur Lambda avec sonde large bande

Le ventilateur de tirage de série à vitesse variable et contrôlée assure un débit d'air exact lors de la combustion. Le ventilateur d'extraction à vitesse variable et contrôlée stabilise la combustion sur toute sa durée et adapte la puissance aux besoins. Associé à la commande lambda, il permet d'obtenir des conditions de combustion optimales. En outre, le ventilateur de tirage est très silencieux en fonctionnement et nécessite une faible consommation électrique.

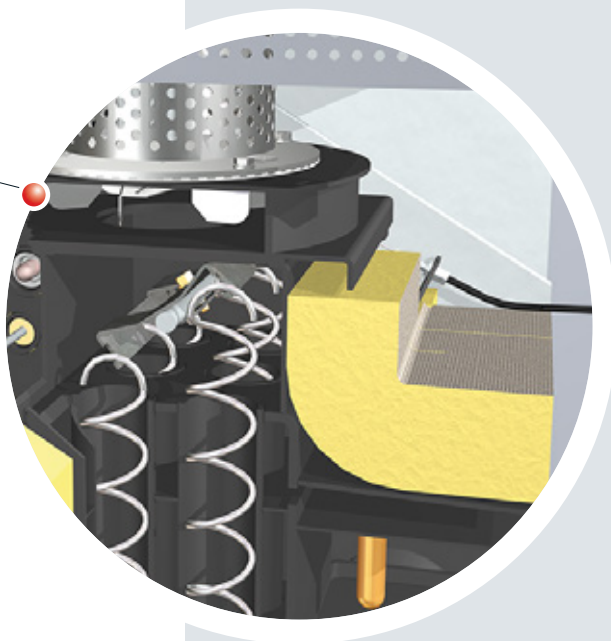
Avantage: • Confort d'utilisation maximal
• Optimisation permanente de la combustion



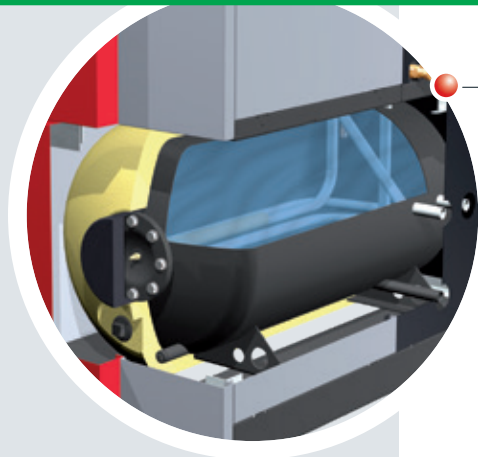
Technologie WOS de série

La technologie WOS (système d'optimisation du rendement) intégrée de série se compose de turbulateurs spéciaux utilisés dans les tubes de l'échangeur de chaleur. Le mécanisme à levier est régulé avec le double système de sécurité. Autre avantage: Les surfaces de l'échangeur propres permettent de meilleurs rendements, pour une consommation de combustible réduite.

Avantage: • Rendement encore amélioré
• Économie de combustible

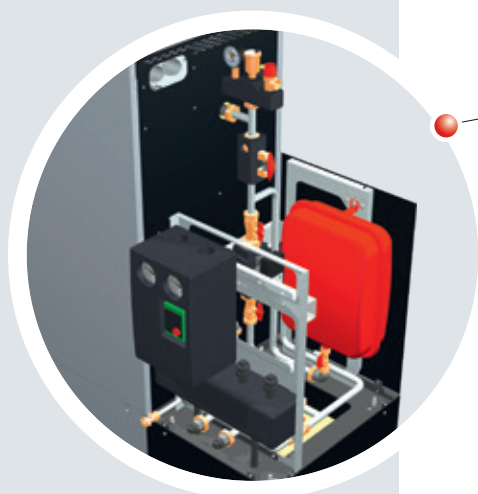


Chaudière en option et Bloc hydraulique (7-20 kW)



Groupe préparateur ECS

Le groupe préparateur ECS émaillé sous vide convainc par ses dimensions compactes et son isolation de qualité. Avec sa contenance en eau d'env. 130 l, c'est la solution idéale pour préparer l'eau chaude sanitaire. De plus, le groupe préparateur ECS est équipé d'une anode de protection en magnésium et d'un raccord pour résistance électrique.

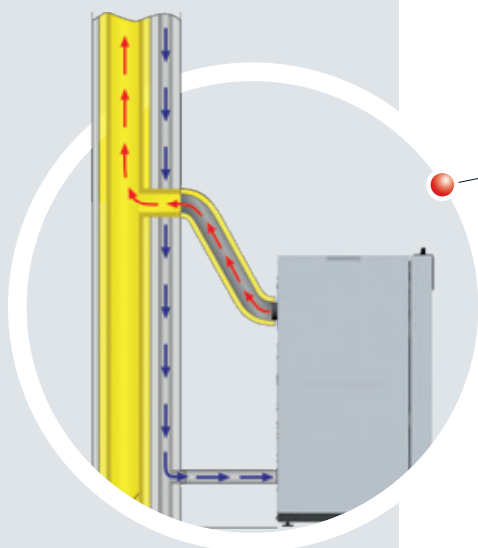


Groupe hydraulique

Le groupe hydraulique contient jusqu'à 2 pompes et 2 vannes mélangeuses de circuit de chauffage, un vase d'expansion, une vanne de réglage, un groupe de sécurité (manomètre, purgeur d'air rapide et soupape de sécurité) et un groupe de pompe de charge pour un accumulateur en option.

La PE1 Pellet (7 - 20 kW) existe en option comme PE1 Pellet Unit avec groupe préparateur ECS et hydraulique.

- Avantage:**
- Préparation optimale de l'eau chaude sanitaire
 - Régulation optimale du circuit de chauffage idéale
 - Solution complète intelligente



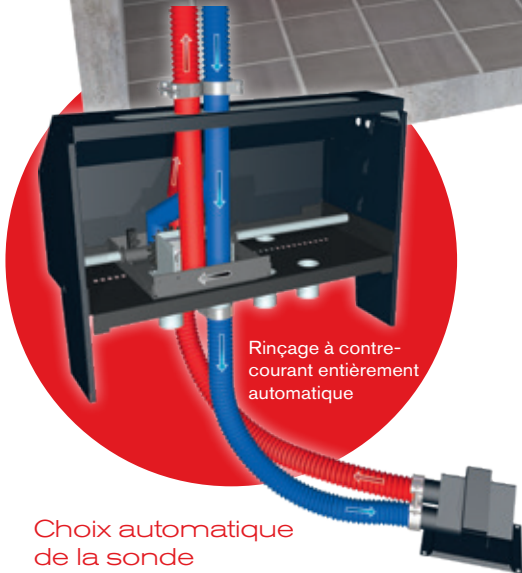
Fonctionnement indépendant de l'air ambiant

Les logements à basse consommation d'énergie ont souvent une chaufferie étanche. Dans les chaufferies courantes, les ventilations causent une perte de chaleur incontrôlée. Les chaudières à fonctionnement indépendant de l'air ambiant permettent d'éviter ce phénomène grâce au raccordement direct à l'air externe. En outre, l'air de combustion amené est préchauffé par un système intégré, ce qui permet d'augmenter le rendement de l'installation..

- Avantage:**
- Parfaitement adapté aux logements à basse consommation d'énergie
 - Rendement maximal

Système manuel à 4 sondes d'aspiration

Le système à sondes d'aspiration des granulés RS 4 fait de la place dans votre silo. Grâce au montage flexible et à un emplacement libre des sondes d'aspiration, il est possible d'exploiter au mieux la géométrie de chaque espace. La commutation d'une sonde d'aspiration à l'autre s'effectue manuellement. La formule empirique est la suivante : prévoir une sonde d'aspiration par m² de surface de stockage de granulés.



Rinçage à contre-courant entièrement automatique

Choix automatique de la sonde

Avec 4 ou 8 sondes d'aspiration, le choix des sondes s'effectue automatiquement suivant des cycles définis, la chaudière à granulés assurant la régulation. En cas de défaut imprévu d'une sonde d'aspiration, le flux d'air est automatiquement inversé (rinçage à contre-courant) pour la débloquer.



Module d'aspiration externe

L'alimentation automatique en combustible depuis le silo principal vers le silo à granulés est effectuée par un module d'aspiration externe. Le module d'aspiration est intégré dans la conduite de retour à un endroit pouvant être choisi librement.

Embout de remplissage des granulés

Les granulés sont livrés par camion-citerne et soufflés dans le silo au moyen de l'embout de remplissage. Le deuxième embout sert à évacuer l'air d'échappement de façon contrôlée et sans poussière.



RS 4

RS 8

Système d'aspiration des granulés RS 4 / RS 8

Version semblable à celle plus haut, à la différence de la commutation automatique entre les sondes d'aspiration.



Aperçu des avantages:

- Montage facile
- Pas de fond incliné nécessaire dans le silo
- Volume de stockage augmenté (30 %)
- Passage automatique d'une sonde à l'autre
- Rinçage à contre-courant automatique
- Système sans entretien

Silo textile

Les systèmes à silo textile permettent un stockage des granulés flexible et simple. Ils sont disponibles en 9 tailles (de 1,5 m x 1,25 m à 2,9 m x 2,9 m), avec une contenance allant de 1,6 à 7,4 tonnes selon la densité. L'utilisation d'un silo textile présente plusieurs avantages : montage simple, étanchéité à la poussière et, si nécessaire, un montage en extérieur possible avec la protection nécessaire contre la pluie et le rayonnement UV.



Système d'aspiration à vis

Le système d'extraction à vis sans fin et aspiration Froling est la solution idéale pour les locaux rectangulaires avec prélèvement frontal. La position profonde et horizontale de la vis de désilage permet d'utiliser de façon optimale le volume de la pièce et de garantir un vidage complet du silo. L'association au système d'aspiration Froling permet en outre une mise en place flexible de la chaudière.



Réservoir de stockage à granulés Cube 330/Cube 500S

Le Cube 330/500S est la solution optimale et économique pour les faibles besoins en combustible. À remplissage manuel (granulés en sacs par exemple), ils peuvent contenir 330 kg et 495 kg de granulés au total. Les granulés sont transportés vers la chaudière avec la sonde d'aspiration fournie.



Pellet-Maulwurf®

Ce système d'extraction des granulés séduit par sa facilité de montage et l'utilisation optimale du volume de stockage. La taupe d'aspiration Pellet-Maulwurf® aspire les granulés par le haut et assure un transport optimal du combustible jusqu'à la chaudière. Pour ce faire, la taupe se déplace automatiquement jusque dans les angles du silo pour assurer le meilleur vidage possible.



ECHANGEUR DE CHALEUR À CONDENSATION

Dans les modèles de puissance de 15 à 20 kW, la chaudière Fröling PE1 Pellet est également disponible en variante avec un échangeur à condensation. L'énergie dissimulée dans les gaz de combustion qui est évacuée sans être utilisée par la cheminée dans les solutions conventionnelles est récupérée par un échangeur de chaleur supplémentaire situé sur le côté de la chaudière et réalimenté dans le système de chauffage. Cela conduit à un fonctionnement plus efficace et à des rendements plus élevés. Fröling a déjà reçu le prix de l'innovation du salon de l'économie d'énergie de Wels en 1996 pour l'échangeur à condensation et est ainsi considéré comme le pionnier de cette technique. L'échangeur de chaleur est en acier inoxydable de qualité supérieure. Le nettoyage est effectué par un système de rinçage à l'eau. Ce module peut également être installé ultérieurement en option.



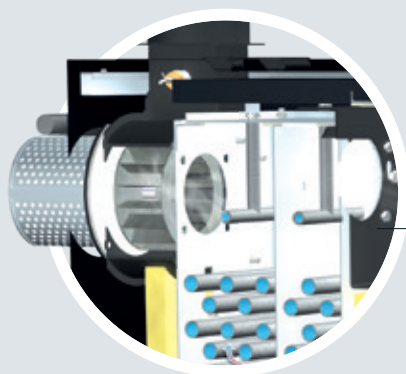
VALEUR AJOUTÉE PAR POUVOIR CALORIFIQUE

Avantages:

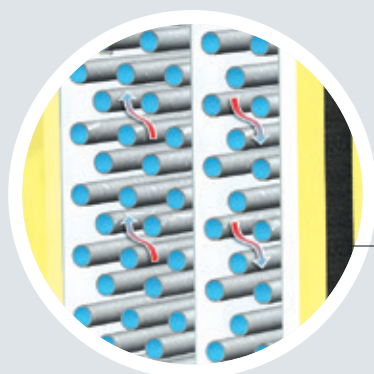
- des coûts de combustible diminués
- filtrage des gaz de fumée
- réduction des émissions
- nettoyage automatique
- l'échangeur à condensation peut également être monté ultérieurement à tout moment

Conditions d'utilisation optimale de l'échangeur à condensation:

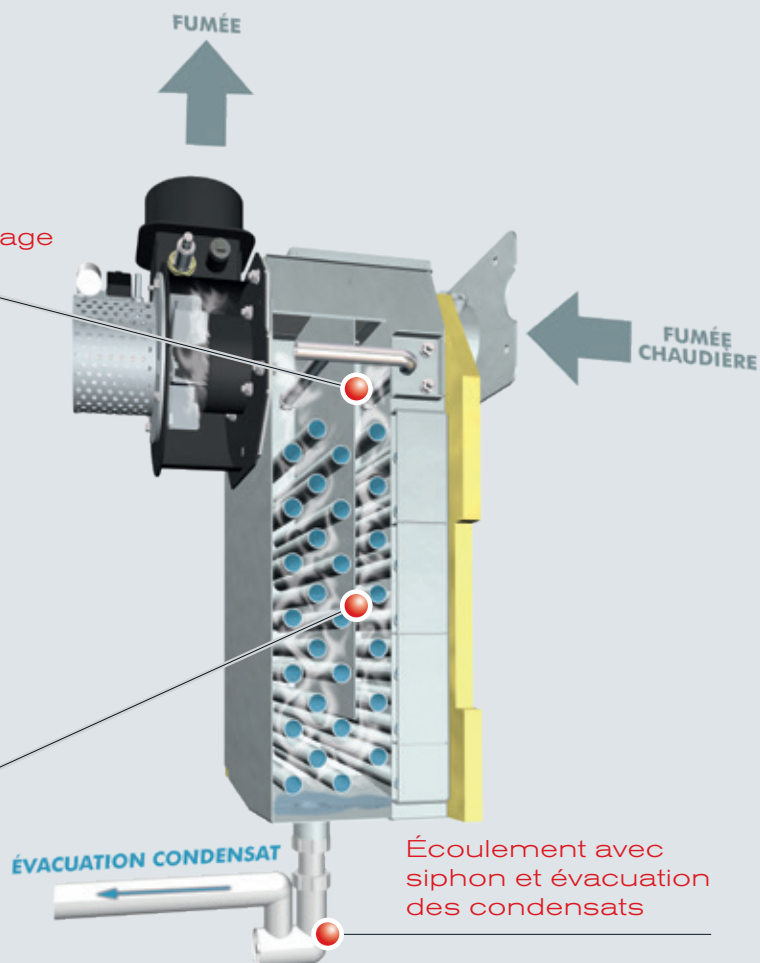
- des températures de retour aussi basses que possible (chauffage par le sol ou mural par exemple)
- système d'évacuation résistant à la corrosion et à la suie (homologation W3G)
- Raccordement du tuyau d'évacuation des condensats et de l'eau de rinçage



Dispositif de rinçage automatique

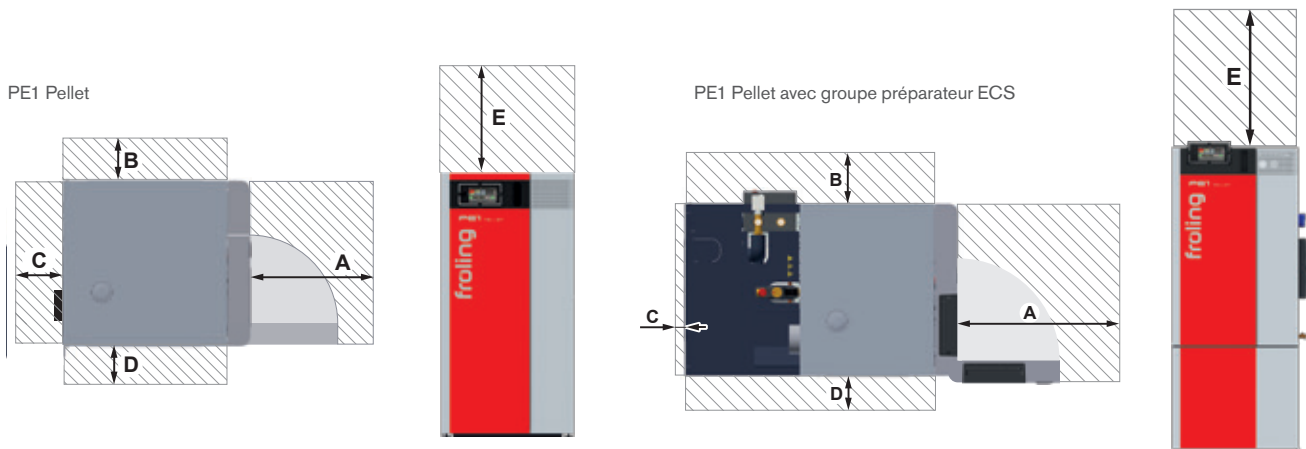


Échangeur de chaleur en acier inoxydable



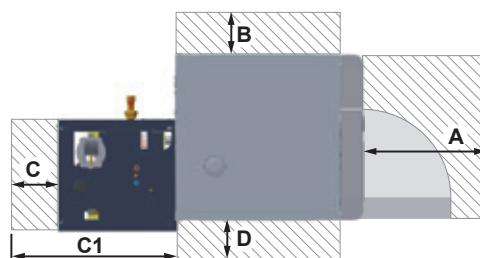
Écoulement avec siphon et évacuation des condensats

FONCTIONNEMENT- ET ZONES DE MAINTENANCE



Distances minimales - PE1 Pellet [mm]	sans groupe préparateur ECS ni groupe hydraulique	avec groupe préparateur ECS et groupe hydraulique
A Distance de la porte isolante au mur		600
B Distance entre le côté de la chaudière et le mur		300
C Distance entre l'arrière de la chaudière et le mur	300	30
D Distance entre le côté de la chaudière et le mur		100
E Zone d'entretien au-dessus de la chaudière ¹		500
Dimensions minimum de la pièce (longueur x largeur)	7 - 20 kW 25 - 35 kW	1550 x 1150 1750 x 1150
uteur de plafond minimum	7 - 20 kW 25 - 35 kW	1800 2000
		1740 x 1000 - 2400 -

¹ Zone de maintenance pour retirer les ressorts WOS vers le haut



Distances minimales - PE1 Pellet à condensation [mm]	15 -20	25-35
A Distance de la porte isolante au mur		600
B Distance entre le côté de la chaudière et le mur		300
C Distance entre l'arrière de la chaudière et le mur		250
C1 Place nécessaire pour l'installation ultérieure d'un échangeur de chaleur à condensation	750	790
D Distance entre le côté de la chaudière et le mur		100
E Zone d'entretien au-dessus de la chaudière ¹		500

¹ Zone de maintenance pour retirer les ressorts WOS vers le haut

COMMANDE DU SYSTÈME DE CHAUFFAGE INDIVIDUELLE

Régulateur Lambdatronic P 3200

Avec le régulateur de chaudière Lambdatronic P 3200 et le nouvel écran tactile 7", Froling entre dans l'avenir. La gestion intelligente de la régulation permet d'intégrer jusqu'à 18 circuits de chauffage, 4 accumulateurs stratifiés et 8 préparateurs d'eau chaude sanitaire. L'affichage de commande garantit un affichage clair de tous les états de fonctionnement. La structure des menus claire garantit une navigation simple. Les fonctions principales peuvent être sélectionnées directement par les icônes de l'écran couleur grand format.



- Avantages:**
- Régulation précise de la combustion grâce au régulateur Lambda, par sonde lambda
 - Raccordement possible de 18 circuits chauffage, 8 préparateurs d'eau chaude sanitaire et 4 systèmes de gestion d'accumulateurs stratifiés
 - Possibilité de raccordement d'une installation solaire
 - Cadre de LED pour l'affichage d'état avec indication lumineuse de présence
 - Commande fiable et intuitive
 - Différentes possibilités de domotique (par ex. Loxone)
 - Commande à distance depuis votre salon (tableau de commande RBG 3200 et RGB 3200 Touch) ou par Internet (froeling-connect.com)



UTILISATION FACILE ET INTUITIVE

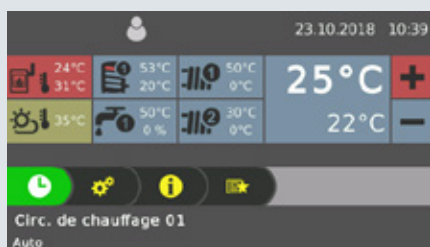


Fig. 1 Vue d'ensemble du circuit de chauffage (Écran d'accueil)



Fig. 2 Vue de la fonction Périodes de chauffage (réglables individuellement)



Fig. 3 Vue d'ensemble du nouveau mode Vacances



VOUS AVEZ TOUTES LES DONNÉES SOUS LA MAIN AVEC AVEC L'APPLI FROLING

L'appli Froling vous permet de contrôler et de piloter votre chaudière Froling en ligne, à tout moment et où que vous soyez. Vous pouvez lire ou modifier les valeurs d'état et régler les plus importants en toute simplicité et confort par Internet. Par ailleurs, vous pouvez définir le mode de transmission des messages d'état (SMS ou e-mail), par exemple lorsque le cendrier doit être vidé ou également en cas de message de défaut.

Les conditions sont de disposer d'une chaudière Froling (module logiciel principal à partir de la version V50.04 B05.16) avec écran tactile (à partir de la version V60.01 B01.34), d'une connexion Internet (bande large) et d'une tablette/d'un smartphone avec iOS ou Android. Après établissement de la connexion Internet et activation de la chaudière, il est possible d'accéder au système à tout moment et en tout lieu par un terminal compatible (téléphone mobile, tablette, PC). L'application est disponible dans le Play Store Android et l'App Store iOS.

NOUVEAU! Version de bureau avec encore plus d'options.



- Commande simple et intuitive de la chaudière
- Affichage et modification instantanées des valeurs d'état
- Désignation de chaque circuit de chauffage
- Les changements d'état sont signalés directement à l'utilisateur (par ex. par e-mail ou par messages push)
- Aucun matériel supplémentaire nécessaire (passerelle Internet par exemple)

MAISON INTELLIGENTE

Profitez d'une maison intelligente, confortable et sûre, grâce à la connectivité domotique de Froling.

Loxone

Associez votre chauffage Froling au mini serveur Loxone et à la nouvelle extension Froling pour créer une commande personnalisée de votre chaudière à l'aide de la régulation pièce par pièce de la maison intelligente Loxone.

Avantages: Commande et visualisation simple du circuit de chauffage grâce au mini serveur Loxone, signalisation immédiate des changements d'état et modes de fonctionnement personnalisés adaptés aux besoins (présence, vacances, économie,...)

Modbus

L'interface Modbus de Froling permet d'intégrer l'installation dans un système de gestion de bâtiment.



ACCESSOIRES POUR UNE UTILISATION ENCORE PLUS AGRÉABLE

Sonde d'ambiance FRA

La sonde d'ambiance FRA de dimensions réduites (8x8 cm) permet de paramétrer/sélectionner très facilement les modes de fonctionnement les plus importants du circuit de chauffage affecté. La sonde FRA peut être raccordée avec ou sans influence ambiante. La molette de réglage permet de modifier la température ambiante jusqu'à $\pm 3^{\circ}\text{C}$.



Tableau de commande RBG 3200

Les tableaux de commande RBG 3200 et le nouveau RBG 3200 Touch vous apportent encore plus de confort. Le contrôle du chauffage peut s'effectuer confortablement depuis votre salon. Toutes les valeurs et tous les messages d'état importants peuvent être facilement consultés et tous les réglages effectués par simple pression sur les boutons.



Tableau de commande RBG 3200 Touch

Le RBG 3200 Touch séduit par son interface tactile. Grâce à la structure de menus, l'utilisation du tableau de commande est simple et intuitive. Le tableau de commande d'environ 17x10 cm à écran couleur affiche un aperçu des fonctions essentielles et ajuste automatiquement son rétroéclairage à la luminosité de la pièce. L'intégration des tableaux de commande se fait par ligne bus sur la commande de la chaudière.



Module de circuit de chauffage

Avec boîtier mural et capteur de contact comme commande de circuit de chauffage pour jusqu'à deux circuits de chauffage de mélangeur.



Module hydraulique

Avec boîtier mural et deux capteurs à immersion pour contrôler une ou deux pompes et une vanne d'inversion avec jusqu'à six capteurs.



Pack solaire WMZ

Set pour la mesure de la quantité de chaleur, composé d'un générateur d'impulsions de volume ETW-S 2.5 one Capteurs collecteurs et deux capteurs de contact pour la mesure de la température de départ et de retour.

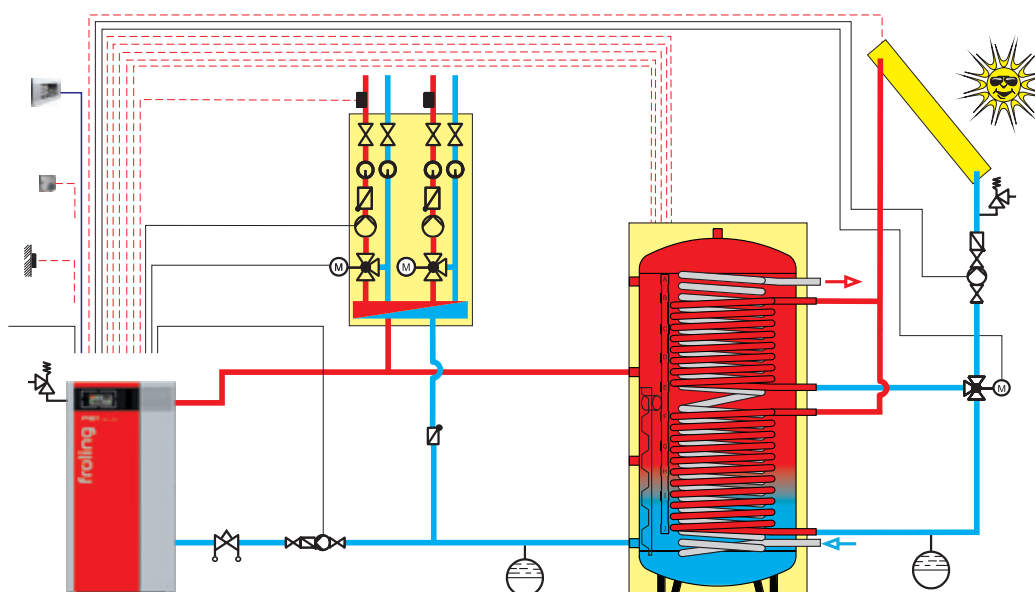


LA TECHNIQUE DES SYSTÈMES AU SERVICE D'UNE UTILISATION OPTIMALE DE L'ÉNERGIE

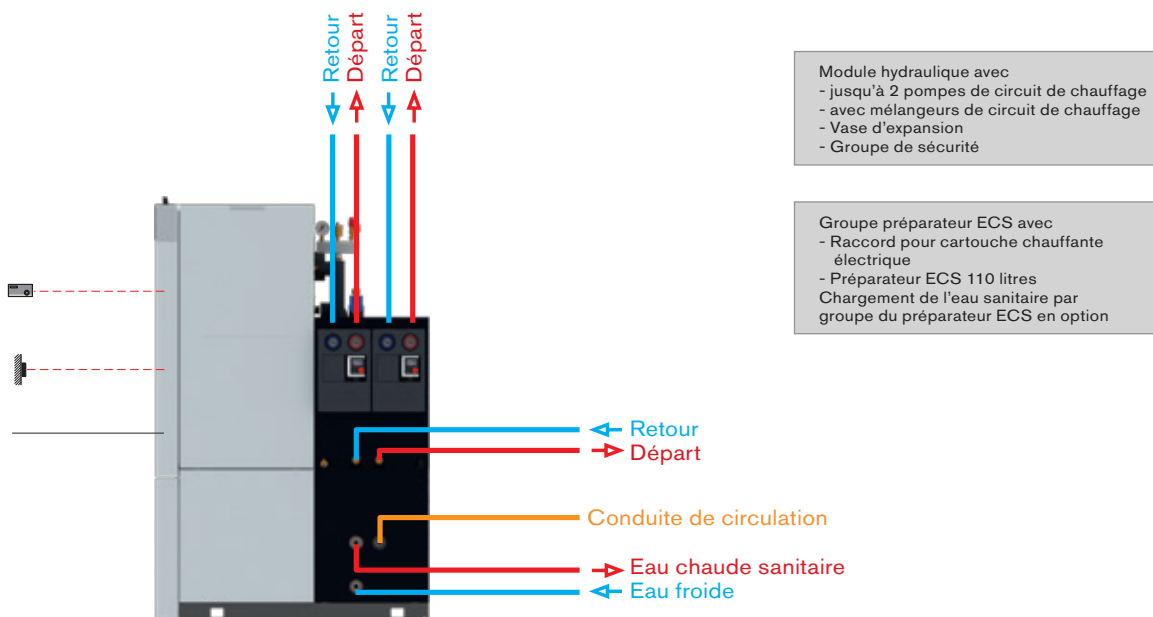
La technique des systèmes Froeling permet une gestion efficace de l'énergie. Il est possible d'intégrer jusqu'à 4 accumulateurs, 8 préparateurs d'eau chaude sanitaire et 18 circuits de chauffage dans la gestion de la chaleur. Vous pouvez également bénéficier de l'intégration d'autres formes de production d'énergie comme par exemple des installations solaires.

- Avantages:
- Solutions complètes pour tous les besoins
 - Composants parfaitement adaptés les uns aux autres
 - Intégration de l'énergie solaire

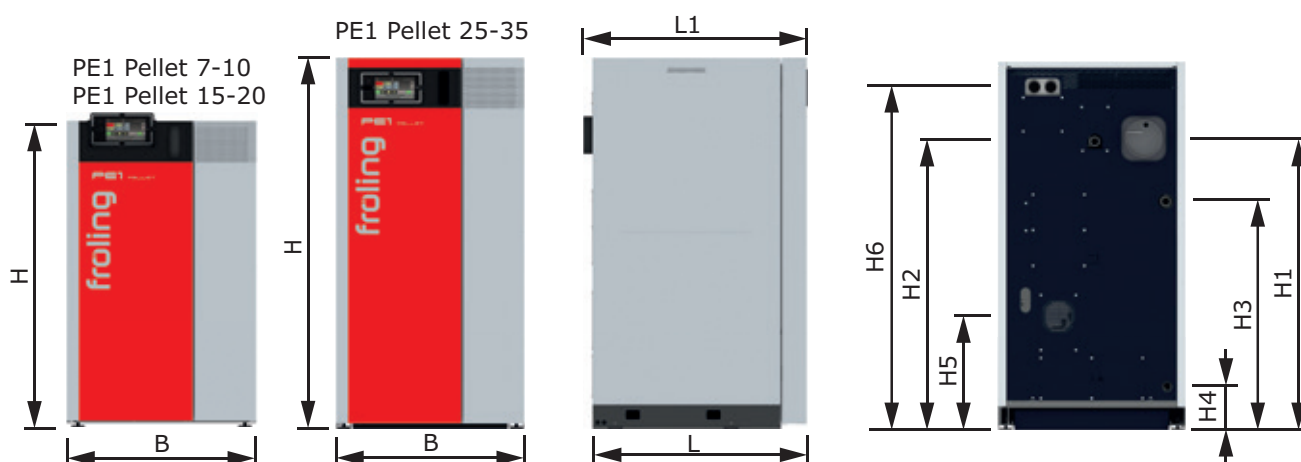
PE1 Pellet avec accumulateur solaire hygiénique



PE1 Pellet avec groupe préparateur ECS et groupe hydraulique



DIMENSIONS ET DONNÉES TECHNIQUES

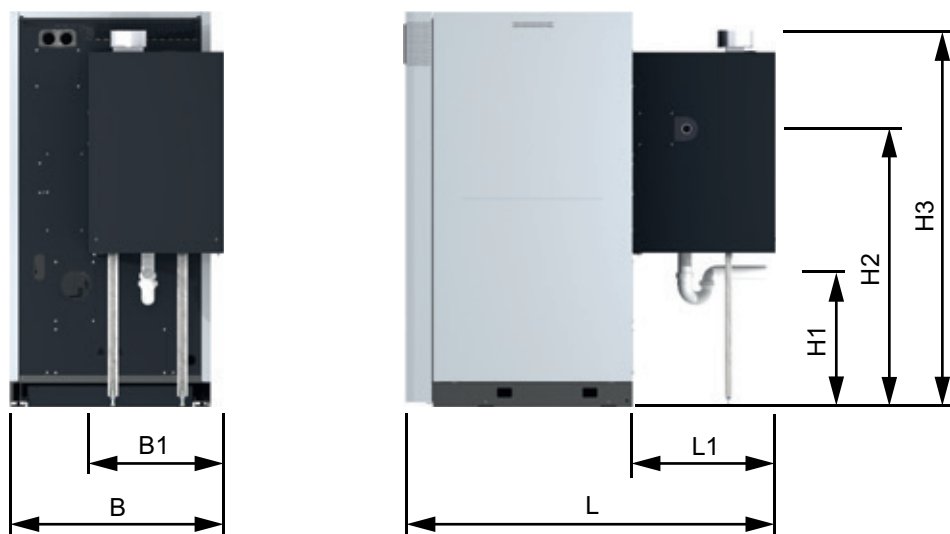


Dimensions - PE1 Pellet [mm]		7 - 10	15 - 20	25 - 35
L	Longueur de la chaudière	690		850
L1	Longueur totale avec raccord du conduit de fumée	760	740	890
B	Largeur de la chaudière	650	750	
H	Hauteur de la chaudière	1240		1480
H1	Hauteur du raccord du conduit de fumée central	940		1170
H2	Hauteur du raccord de départ	930		1160
H3	Hauteur du raccord de retour	750		920
H4	Hauteur du raccord de vidage	95		175
H5	Hauteur du raccord d'air frais (pour fonctionnement indépendant de l'air ambiant)	390		460
H6	Hauteur du raccord du système d'aspi	1110		1380
Abgasrohrdurchmesser außen		99 ¹	129	149 ¹

¹ Diamètre du tuyau d'échappement en option de 129 mm possible sans accès à l'adaptateur de raccordement

Caractéristiques techniques - PE1 Pellet		7	10	15	20	25	30	35
Puissance calorifique nominale	[kW]	7	10	15	20	25	30	35
Plage de puissance calorifique	[kW]	2 - 7	2 - 10	4,5 - 15	4,5 - 20	7,2 - 25	7,2 - 30	7,2 - 35
Label énergétique ¹		A ⁺	A ⁺	A ⁺	A ⁺	A ⁺	A ⁺	A ⁺
Branchement électrique	[V/Hz/A]	230V / 50Hz / protégé par fusible C16A						
Poids	[kg]	ca. 200	ca. 250		ca. 380			
Contenance totale de la chaudière (eau)	[l]	ca. 25	ca. 38		ca. 60			
Contenance du silo à granulés	[l]	35	41		76			
Contenance du tiroir à cendres / cendrier à roulettes	[l]	14,5	20		23			
Contenance en eau sanitaire du groupe préparateur ECS en option	[l]	122		-	-	-		

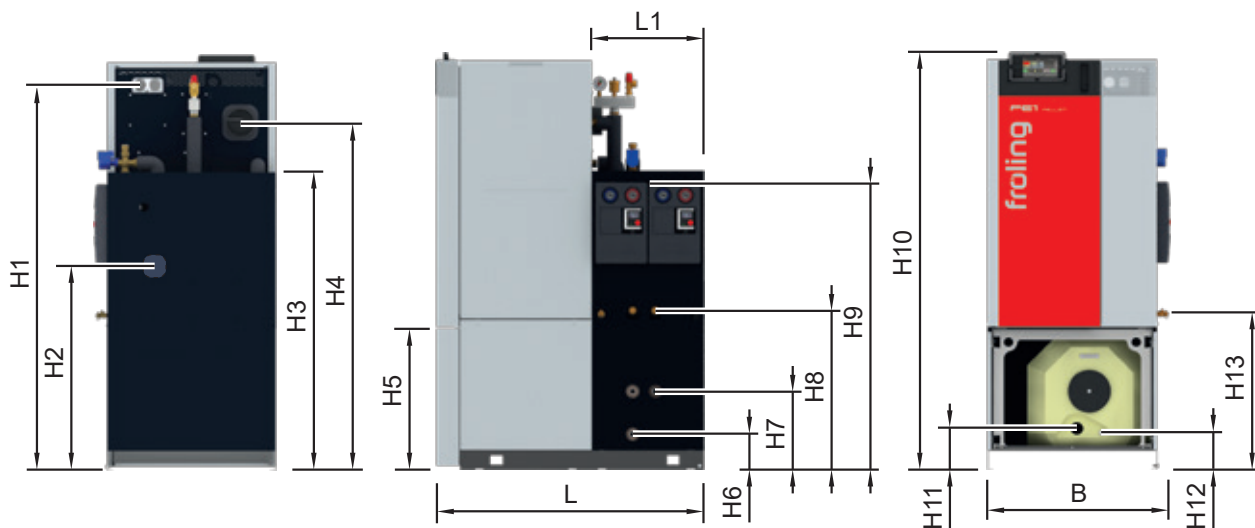
¹ Indice d'efficacité énergétique (chaudière + régulation)



Dimensions - PE1 Pellet à condensation [mm]	15	20	25	30	35
L Longueur de la chaudière + échangeur à condensation	1185		1385		
L1 Longueur de l'unité condensation	495		535		
B Largeur de la chaudière + échangeur à condensation			800		
B1 Largeur de l'unité à condensation	590		615		
H1 Hauteur du raccord de la sortie de condensat	150 - 320		480 - 590		
H2 Hauteur de raccord du retour	809		1045		
H3 Hauteur du raccord du conduit de fumée	1175		1410		
Diamètre du conduit de fumée (diamètre intérieur)			132		

Caractéristiques techniques - PE1 Pellet à condensation	15	20	25	30	35
Puissance thermique nominale [kW]	16,3	21,6	27,5	32	38
Plage de puissance calorifique [kW]	4,8 - 16,3	6,4 - 21,6	8,2 - 27,5	9,6 - 32,0	11,4 - 38,0
Branchement électrique [V/Hz/A]	230V / 50Hz / par fusible C16A				
Puissance mode granulé [W]	49	57	63	67	
Capacité en eau de l'échangeur de chaleur à condensation [l]	9				
Poids de l'échangeur de chaleur à condensation [kg]	85		90		
Label énergétique ¹	A ⁺⁺	A ⁺⁺	A ⁺⁺	A ⁺⁺	A ⁺⁺

¹ Label de connexion (chaudière + régulation + pouvoir calorifique)



Dimensions - PE1 Pellet avec groupe préparateur ECS et groupe hydraulique [mm]		7 - 10	15 - 20
L	Longueur groupe préparateur ECS		1150
L1	Longueur groupe hydraulique		500
B	Largeur chaudière avec groupe hydraulique	660	810
H1	Hauteur du raccord du système d'aspiration		1720
H2	Hauteur du raccord d'air frais (pour fonctionnement indépendant de l'air ambiant)	980	970
H3	Hauteur groupe préparateur ECS et groupe hydraulique		1330
H4	Hauteur du raccord du conduit de fumée	1570	1550
H5	Hauteur groupe préparateur ECS		630
H6	Hauteur raccord arrivée d'eau froide du groupe préparateur ECS		160
H7	Hauteur raccord eau chaude/circulation du groupe préparateur ECS		350
H8	Hauteur raccord départ/retour de la chaudière		710
H9	Hauteur raccord arrivée/retour du circuit de chauffage		1260
H10	Hauteur totale chaudière avec groupe préparateur ECS		1810
H11	Hauteur raccord cartouche de chauffage électrique		185
H12	Hauteur raccord vidage du groupe préparateur ECS		165
H13	Hauteur raccord vidage de la chaudière		690

Les exigences selon le règlement Eco Design 2015/1189, Chapitre II, point 1, sont remplies.

Votre partenaire Froling

Froling Sarl

1, rue Kellermann F- 67450 Mundolsheim

FR: Tel +33 (0) 388 193 269

Fax +33 (0) 388 193 260

DE: Tel +49 (0) 89 927 926-0

Fax +49 (0) 89 927 926-219

E-mail: info@froeling.com

Internet: www.froeling.com