

P4 PELLET

CHAUDIÈRE À GRANULÉS



MIEUX CHAUFFER

INNOVANT ET
CONFORTABLE

froling 



CHAUFFER DE MANIÈRE ÉCOLOGIQUE, ÉCONOMIQUE ATTRACTIVE

L'évolution du prix des différentes sources d'énergie au cours des dernières années montre bien les avantages des granulés de bois: ce type de chauffage propre et écologique est également séduisant du point de vue économique. La source d'énergie bois est renouvelable et son bilan carbone est neutre. Les granulés sont composés de bois naturel. Les copeaux et sciures produits en grande

quantité dans l'industrie du bois sont compactés sous forme de granulés sans traitement. Grâce à leur densité d'énergie élevée et à leur grande facilité de livraison et de stockage, les granulés s'avèrent un combustible optimal pour les systèmes de chauffage entièrement automatiques. La livraison des granulés est effectuée par un camion-citerne qui remplit directement le silo.

Depuis plus de cinquante ans, Froling concentre ses activités sur l'exploitation efficace du bois comme source d'énergie. Aujourd'hui, Froling est synonyme de technologie moderne de chauffage à biomasse. Nos chaudières à bûches, à bois déchiqueté et à granulés rencontrent un grand succès dans toute l'Europe. Tous nos produits sont fabriqués dans nos usines d'Autriche et d'Allemagne. Notre réseau d'assistance très dense vous garantit une intervention rapide.

QUALITÉ ET
SÉCURITÉ

GARANTIES EN
PROVENANCE
D'AUTRICHE

- Un pionnier international dans la technologie et le design
- Fonction élaborée entièrement automatique
- Très faible impact environnemental
- Efficacité énergétique écologique et propre
- Combustible de chauffage renouvelable et neutre en CO₂
- Idéale pour tous les types de maisons
- Plus de confort pour vous

Avec son mode de fonctionnement entièrement automatique, la pastille Froling P4 offre un confort parfait. Avec sa large gamme de services, le P4 Pellet peut être utilisé aussi bien dans les maisons basse consommation que dans les objets nécessitant plus de chaleur. La gestion intelligente des commandes Lambda-tronic

Le P 3200 reprend toutes les fonctions de contrôle et assure une combustion optimale.

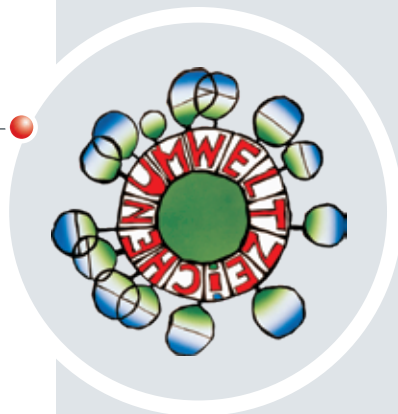
Le „**Plus X Award**“ récompense des innovations de haute qualité qui simplifient la vie, la rendent plus agréable et en même temps ont un sens écologique.



DISTINCTIONS POUR LA QUALITÉ ET LA SÉCURITÉ

Ecolabel Autriche

Lors du développement de la pastille P4, une grande attention a été accordée à l'efficacité énergétique, à la durabilité et à la stabilité. Ceci est également confirmé de manière impressionnante par le fait que la chaudière a obtenu l'écolabel autrichien. La pastille P4 consomme peu d'électricité pendant le fonctionnement et maintient ainsi les coûts d'exploitation bas.



Les chaudières à biomasse modernes font figure de produits économiques et d'avenir. Ceci est également garanti par les nombreuses exigences internationales en matière d'émissions et de rendement. Dans ce contexte, les valeurs limites déterminantes sont principalement les valeurs de l'article 15a de la Constitution pour l'Autriche et, pour l'Allemagne, la loi fédérale sur le contrôle des émissions (transformée en ordonnance sur le contrôle des émissions, BImSchV) entrée en vigueur début 2010.

Plus X Award International



Grand Prix de l'Innovation-Salon BOIS ENERGIE 2008 France



VESTA-Award USA



New Product of the Show Award Irlande

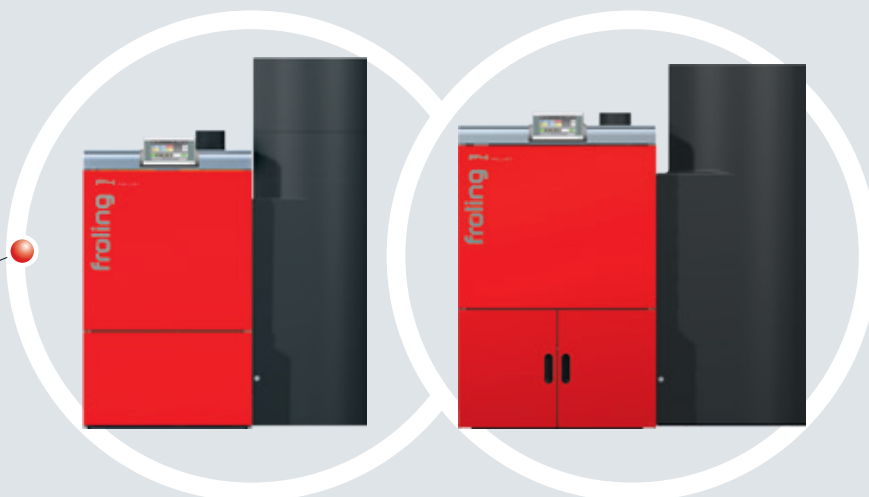


DES MAISONS À BASSE CONSOMMATION D'ÉNERGIE AUX MAISONS PLURIFAMILIALES

La taille de la surface habitable à chauffer et le type de construction jouent un rôle très important dans la détermination du besoin en chauffage. La chaudière P4 Pellet existe en 5 puissances différentes. Son spectre de puissance étendu et son mode de fonctionnement modulable permettent ainsi de l'utiliser dans les maisons à basse consommation d'énergie comme dans les logements avec un besoin de chaleur plus important. Le raccordement à un environnement de chauffage existant est également possible. La gestion intelligente de la commande Froling Lambdatronic P 3200 remplit toutes les fonctions de commande, jusqu'à la télésurveillance par ordinateur ou téléphone portable.

Décendrage automatique

P4 Pellet 48/60/80/100/105



Décendrage automatique

Le décendrage automatique amène les cendres dans deux cendriers externes. Le mécanisme de blocage astucieux permet de déposer le cendrier rapidement et sans problèmes.

CHAUDIÈRE À GRANULÉS P4 PELLETT TECHNOLOGIE DE POINTE

Écran tactile 7" pour une utilisation facile et intuitive

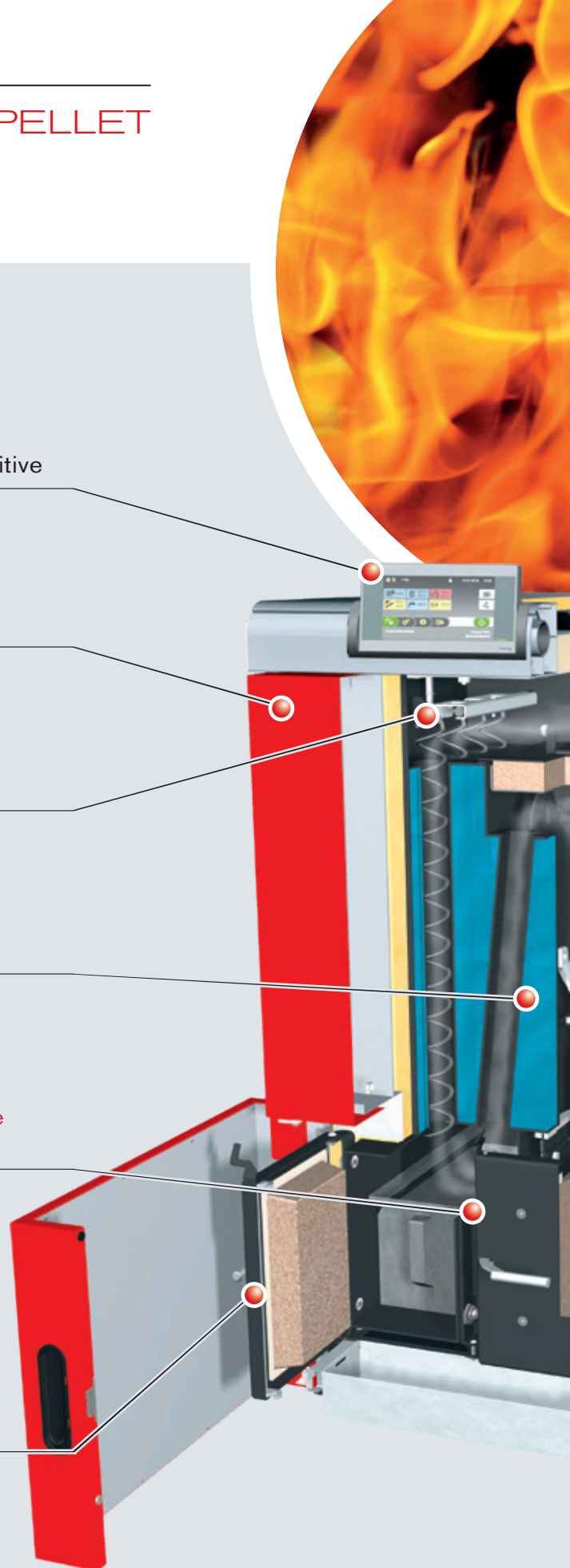
Isolation multicouche

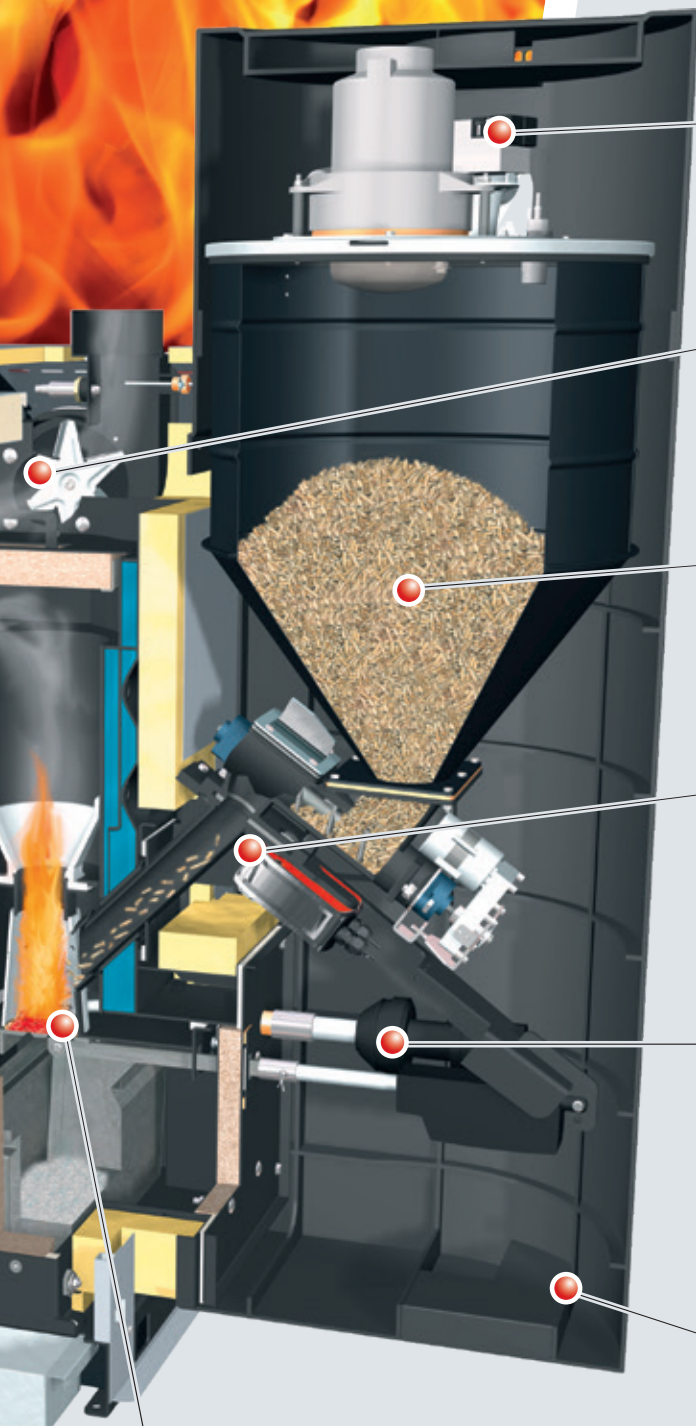
Technologie WOS système
d'optimisation du rendement

Échangeur thermique breveté
à plusieurs parcours

Décendrage automatique
dans deux cendriers fermés

Porte de nettoyage isolée
pour une isolation thermique maximale





Clapet de sécurité réservoir

Ventilateur de tirage silencieux avec commande de la vitesse de rotation et surveillance du fonctionnement

Silo à granulés de taille généreuse avec alimentation automatique des granulés et isolation phonique intégrée (90 - 280 litres)

Clapet de sécurité brûleur

Allumage automatique par ventilateur à air chaud

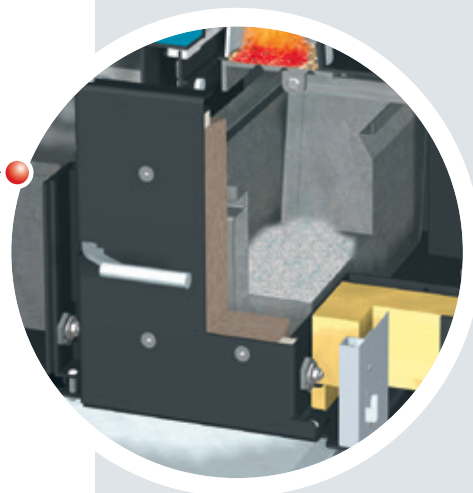
Revêtement spécial du cyclone avec absorption des vibrations intégrée

Grille coulissante automatique de déchargement pour un fonctionnement sans entretien

LA PERFECTION JUSQUE DANS LES DÉTAILS

Efficacité énergétique

Lors du développement de la P4 Pellet, nous avons porté une grande attention à l'efficacité énergétique. L'attribution de la récompense Blauer Engel et de l'écolabel autrichien de qualité en témoignent. En fonctionnement, la P4 Pellet consomme peu d'électricité et permet de maintenir les coûts d'exploitation au minimum.



Plug and Play

La chaudière P4 Pellet montre ses points forts dès sa pose dans la chaufferie. Grâce à sa compacité, le montage de la P4 Pellet est un jeu d'enfant, même dans des chaufferies de petites dimensions. Tous les composants sont déjà câblés. Si nécessaire, les différents composants sont démontables en peu de manipulations. La pose peut être effectuée de façon séparée. Ceci rend la chaudière P4 Pellet très intéressante également dans le cadre de solutions de rénovation de bâtiments/d'installations.

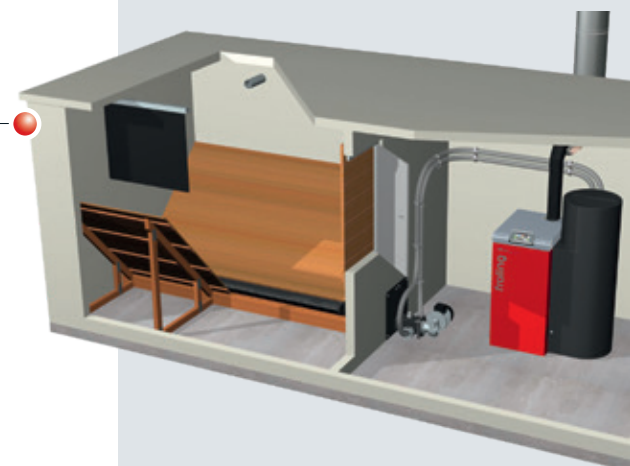
- Avantage:
- Déballez, raccordez, chauffez
 - Faible encombrement
 - Pose facile

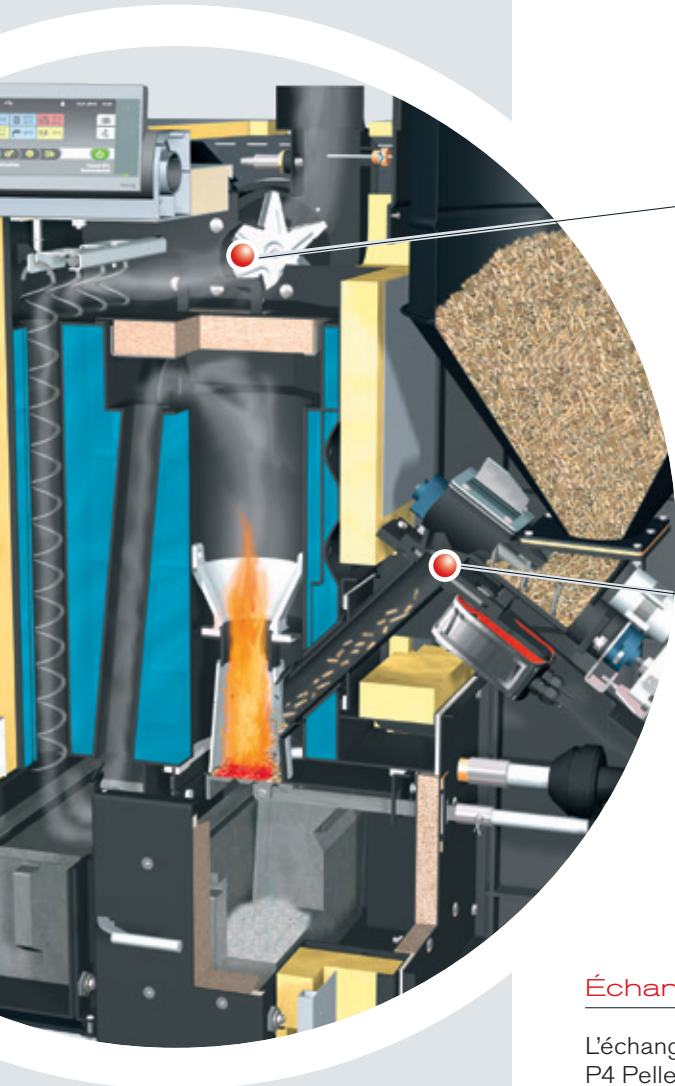


Idéal également pour le montage en container

L'Energiebox de Froling est une solution complète tout en un. Tous les composants sont parfaitement adaptés les uns aux autres.

- Avantage:
- Séparation de la chaufferie et du silo
 - Un système tout en un
 - Des composants parfaitement adaptés les uns aux autres





Ventilateur de tirage à vitesse régulée et commande lambda

Le ventilateur de tirage de série à vitesse régulée et contrôlée assure un débit d'air exact lors de la combustion. Associé à la sonde lambda à large bande, il permet de créer des conditions de combustion optimales.

- Avantage: • Confort d'utilisation maximal
• Optimisation permanente de la combustion

Concept de sécurité étendue

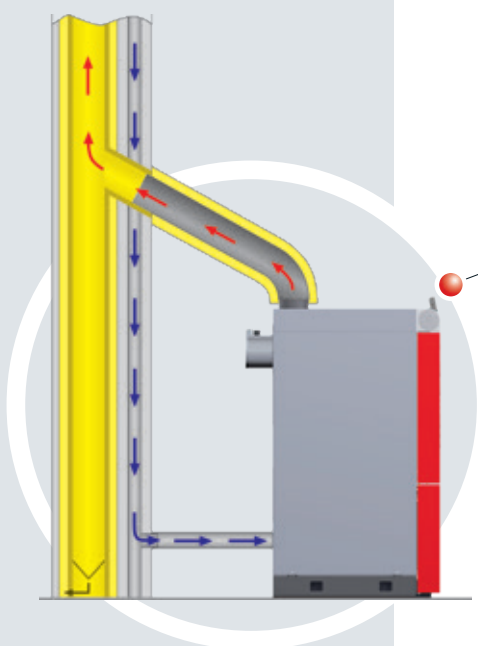
Combiné à un système de clapet de sécurité pour le brûleur et le silo, le tube d'alimentation granulés constitue un système de double sécurité. L'autotest avec le démarrage du système et le diagnostic d'erreur automatique viennent compléter ce concept de sécurité unique.

- Avantage: • Sécurité de fonctionnement maximale
• Fiabilité maximale

Échangeur de chaleur multicouches en version 3 canaux

L'échangeur de chaleur à 3 parcours breveté permet un fonctionnement de la P4 Pellet parfaitement adapté sous tous les points de vue. Aucune élévation du retour extérieure n'est nécessaire. Ceci, associé au mode de fonctionnement glissant, permet des économies considérables lors de l'utilisation. La construction spéciale de la chaudière empêche d'atteindre le point de rosée et assure une très longue durée de vie de la P4 Pellet. La conception à 3 parcours dévie plusieurs fois la trajectoire de la fumée et permet ainsi une séparation exceptionnellement efficace des cendres.

- Avantage: • Exploitation maximale de la chaudière
• Économies considérables
• Longue durée de vie



Fonctionnement indépendant de l'air ambiant

Les logements à basse consommation d'énergie ont une enveloppe de bâtiment fermée. Dans les chaufferies courantes, les ouvertures de ventilation nécessaires causent une perte de chaleur incontrôlée. Les chaudières à fonctionnement indépendant de l'air ambiant permettent d'éviter ce phénomène grâce au raccordement direct à l'air externe. En outre, la température de l'air de combustion amené est augmentée par un système de préchauffage intégré, ce qui permet d'augmenter l'efficacité de l'installation.

- Avantage: • Parfaitement adapté aux logements à basse consommation d'énergie
• Efficacité maximale de l'installation

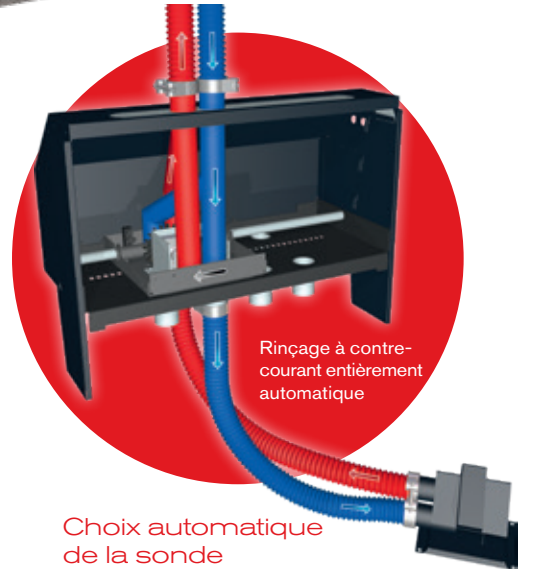
Système manuel à 4 sondes d'aspiration

Le système à sondes d'aspiration des granulés RS 4 fait de la place dans votre silo. Grâce au montage flexible et à un emplacement libre des sondes d'aspiration, il est possible d'exploiter au mieux la géométrie de chaque espace. La commutation d'une sonde d'aspiration à l'autre s'effectue manuellement. La formule empirique est la suivante : prévoir une sonde d'aspiration par m² de surface de stockage de granulés.



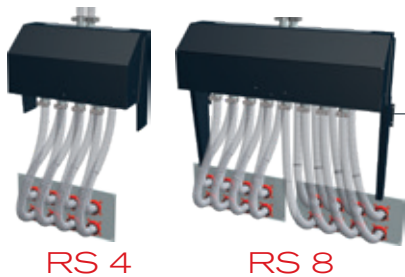
Embout de remplissage des granulés

Les granulés sont livrés par camion-citerne et soufflés dans le silo au moyen de l'embout de remplissage. Le deuxième embout sert à évacuer l'air d'échappement de façon contrôlée et sans poussière.



Choix automatique de la sonde

Avec 4 ou 8 sondes d'aspiration, le choix des sondes s'effectue automatiquement suivant des cycles définis, la chaudière à granulés assurant la régulation. En cas de défaut imprévu d'une sonde d'aspiration, le flux d'air est automatiquement inversé (rinçage à contre-courant) pour la débloquer.

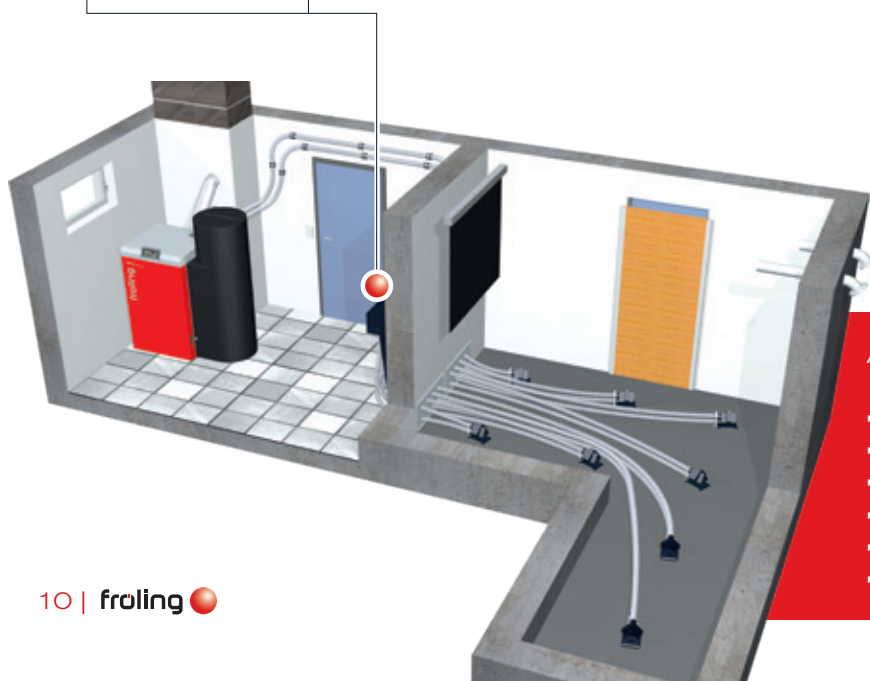


Système d'aspiration des granulés RS 4 / RS 8

Version semblable à celle plus haut, à la différence de la commutation automatique entre les sondes d'aspiration.



Pyramide pour stockage granulés

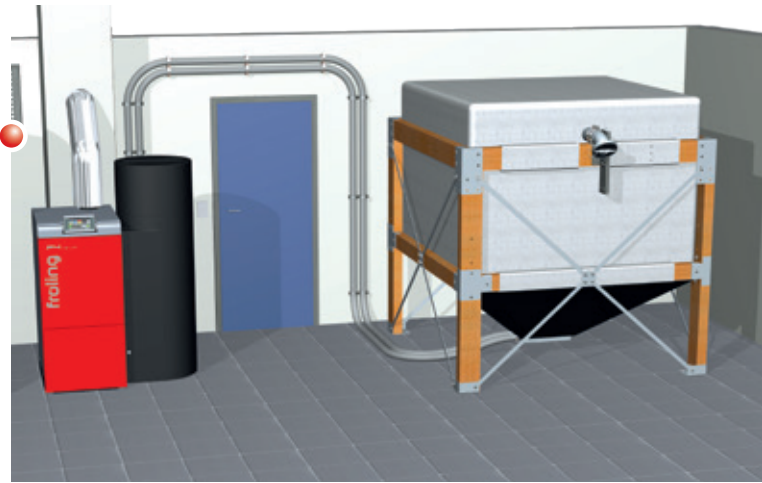


Aperçu des avantages:

- Montage facile
- Pas de fond incliné nécessaire dans le silo
- Volume de stockage augmenté (30 %)
- Passage automatique d'une sonde à l'autre
- Rinçage à contre-courant automatique
- Système sans entretien

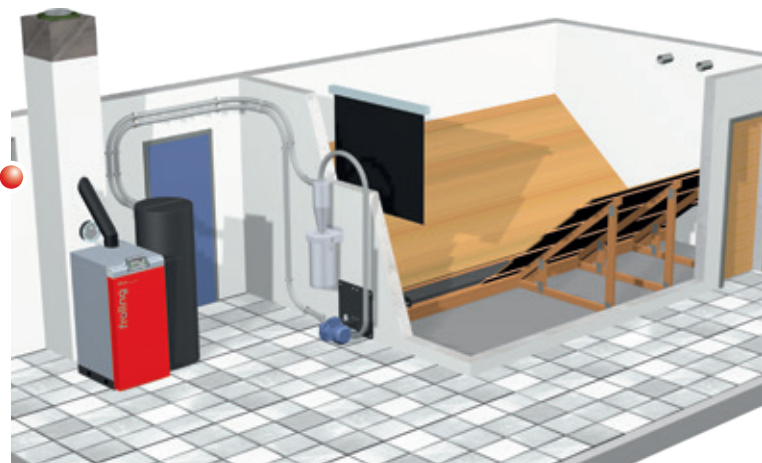
Silo textile

Les systèmes à silo textile permettent un stockage des granulés flexible et simple. Ils sont disponibles en 9 tailles (de 1,5 m x 1,25 m à 2,9 m x 2,9 m), avec une contenance allant de 1,6 à 7,4 tonnes selon la densité. L'utilisation d'un silo textile présente plusieurs avantages : montage simple, étanchéité à la poussière et, si nécessaire, un montage en extérieur possible avec la protection nécessaire contre la pluie et le rayonnement UV.



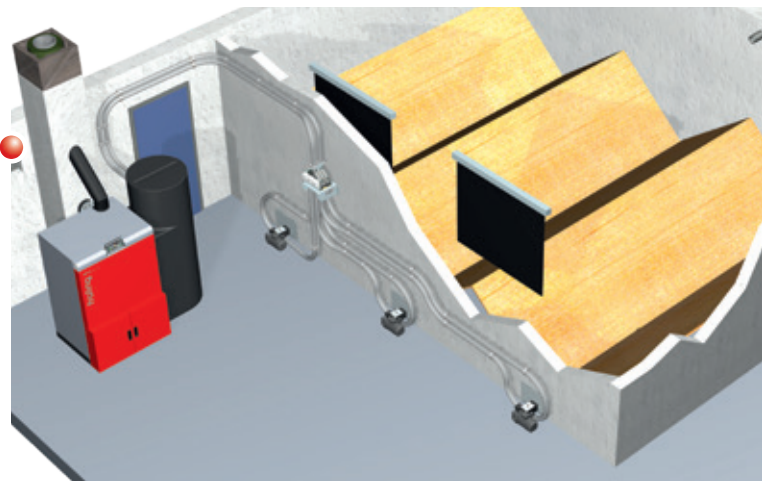
Système d'aspiration à vis

Le système d'aspiration à vis Froeling est la solution idéale pour les locaux rectangulaires avec prélèvement frontal. La position profonde et horizontale de la vis de désilage permet d'utiliser de façon optimale le volume de la pièce et de garantir un vidage complet du silo. L'association avec le système d'aspiration Froeling permet en outre une mise en place flexible de la chaudière.



Système d'extraction à vis sans fin et aspiration 1-2-3

Avec le système d'extraction à vis sans fin et aspiration 1-2-3, Froeling offre une solution optimale pour les silos de grande taille. Selon la taille du silo, 2 ou 3 vis de désilage sont placées parallèlement et intégrées au système de transport du combustible du système d'aspiration. Le choix automatique de la vis sans fin permute en continu les vis d'aspiration selon des cycles prédéfinis pour assurer un vidage homogène du silo.



Taupe d'aspiration pour granulés (Pellet-Maulwurf®)

Ce système d'extraction des granulés séduit par sa facilité de montage et l'utilisation optimale du volume de stockage. Le Pellet-Maulwurf® aspire les granulés par le haut et assure un transport optimal du combustible jusqu'à la chaudière. Pour ce faire, la « taupe » se déplace automatiquement jusque dans les angles du silo pour assurer le meilleur vidage possible.



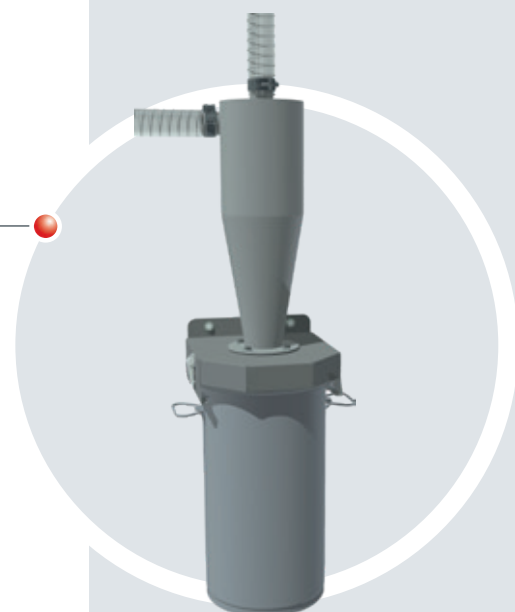
Taupe pour granulés E3 (Pellet-Maulwurf E3®)

La taupe pour granulés E3® offre de multiple type de stocke pour grande capacité à usage domestique et collectif. Disposées en étoile, les brosses cylindriques en polyamide haute résistance ramène le granulé vers la bouche d'aspiration de manière uniforme dans le silo. Ce système permet d'utiliser toute forme de silo, cylindrique, carré, rectangle ou asymétrique. Donc des silos standards de de 40 tonnes ou 60 m³ de volume.



Optimisation du combustible grâce au dépoussiéreur pour granulés PST (option)

Les granulés de bois sont une matière propre et de grande qualité. Les éventuels résidus de poussière de bois peuvent être séparés facilement du combustible grâce au dépoussiéreur pour granulés PST. Cela permet d'optimiser le rendement de la zone de combustion au fil des ans. Le dépoussiéreur pour granulés PST est installé dans la conduite de retour du système d'aspiration de granulés, à un endroit pouvant être choisi librement. Grâce à la construction en cyclone, les particules de poussière sont séparées de l'air de retour et déviées vers l'intérieur. Le récipient peut être retiré facilement et transporté aisément jusqu'au lieu où il doit être vidé. Le système peut être installé dans un deuxième temps et n'exige aucun entretien.



ECHANGEUR DE CHALEUR À CONDENSATION

Pour les puissances de 48 à 60 kW, la chaudière à granulés P4 Pellet de Froling est également disponible en variante équipée d'un condenseur à technologie innovante. L'énergie contenue dans la fumée, et qui s'échappe par la cheminée dans les solutions conventionnelles, est exploitée et amenée au système de chauffage grâce à l'action d'un échangeur de chaleur supplémentaire disposé à l'arrière de la chaudière. Cela conduit à un fonctionnement plus efficace et à des rendements plus élevés. Dès 1996, Froling a gagné le prix de l'innovation du salon des économies d'énergie de Wels pour une application à condensation et à biomasse, ce qui en fait un pionnier en la matière. L'échangeur de chaleur est en inox de qualité supérieure. Le nettoyage est assuré par un système de rinçage à l'eau. Ce module peut également être installé dans un deuxième temps en option.

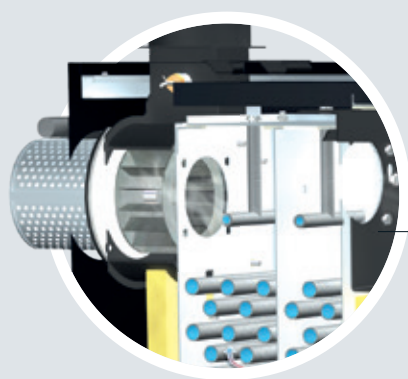


Avantages:

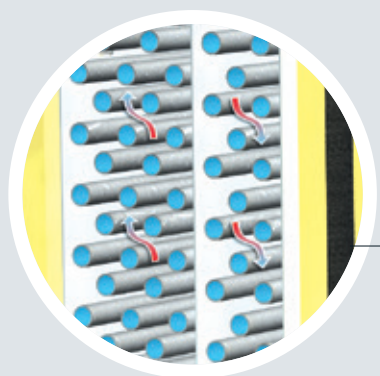
- Des coûts de combustible diminués
- Filtrage des gaz de fumée
- Réduction des émissions
- Nettoyage automatique
- L'échangeur à condensation peut également être monté ultérieurement à tout moment

Conditions d'utilisation optimale de l'échangeur à condensation:

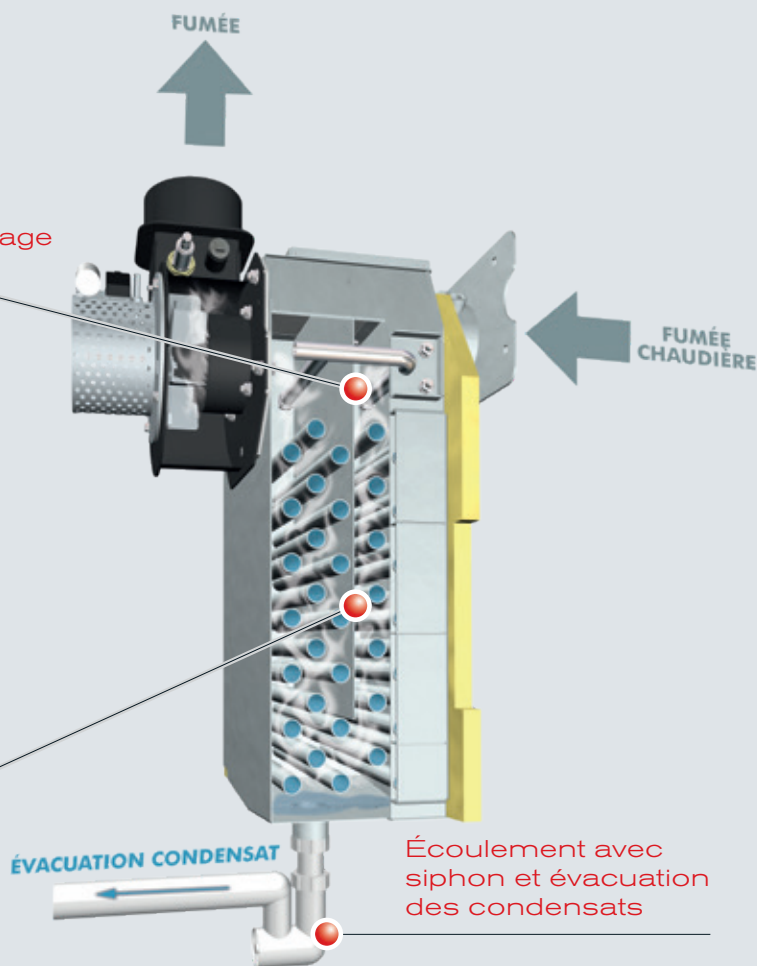
- Des températures de retour aussi basses que possible (chauffage par le sol ou mural par exemple)
- Système d'évacuation résistant à la corrosion et à la suie (homologation W3G)
- Raccordement du tuyau d'évacuation des condensats et de l'eau de rinçage



Dispositif de rinçage automatique



Échangeur de chaleur en acier inoxydable



COMMANDE DU SYSTÈME DE CHAUFFAGE INDIVIDUELLE

Régulateur Lambdatronic P 3200

Avec le régulateur de chaudière Lambdatronic P 3200 et le nouvel écran tactile 7", Froling entre dans l'avenir. La gestion intelligente de la régulation permet d'intégrer jusqu'à 18 circuits de chauffage, 4 accumulateurs stratifiés et 8 préparateurs d'eau chaude sanitaire. L'affichage de commande garantit un affichage clair de tous les états de fonctionnement. La structure des menus claire garantit une navigation simple. Les fonctions principales peuvent être sélectionnées directement par les icônes de l'écran couleur grand format.



- Avantages:**
- Régulation précise de la combustion grâce au régulateur Lambda, par sonde lambda
 - Raccordement possible de 18 circuits chauffage, 8 préparateurs d'eau chaude sanitaire et 4 systèmes de gestion d'accumulateurs stratifiés
 - Possibilité de raccordement d'une installation solaire
 - Cadre de LED pour l'affichage d'état avec indication lumineuse de présence
 - Commande fiable et intuitive
 - Différentes possibilités de domotique (par ex. Loxone)
 - Commande à distance depuis votre salon (tableau de commande RBG 3200 et RGB 3200 Touch) ou par Internet (froeling-connect.com)



UTILISATION FACILE ET INTUITIVE

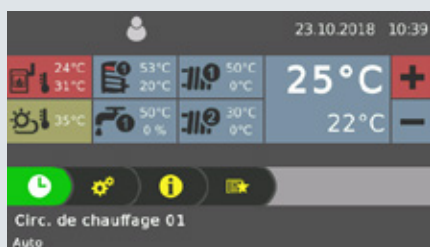


Fig. 1 Vue d'ensemble du circuit de chauffage (Écran d'accueil)



Fig. 2 Vue de la fonction Périodes de chauffage (réglables individuellement)



Fig. 3 Vue d'ensemble du nouveau mode Vacances



VOUS AVEZ TOUTES LES DONNÉES SOUS LA MAIN AVEC AVEC L'APPLI FROLING

L'appli Froling vous permet de contrôler et de piloter votre chaudière Froling en ligne, à tout moment et où que vous soyez. Vous pouvez lire ou modifier les valeurs d'état et régler les plus importants en toute simplicité et confort par Internet. Par ailleurs, vous pouvez définir le mode de transmission des messages d'état (SMS ou e-mail), par exemple lorsque le cendrier doit être vidé ou également en cas de message de défaut.

Les conditions sont de disposer d'une chaudière Froling (module logiciel principal à partir de la version V50.04 B05.16) avec écran tactile (à partir de la version V60.01 B01.34), d'une connexion Internet (bande large) et d'une tablette/d'un smartphone avec iOS ou Android. Après établissement de la connexion Internet et activation de la chaudière, il est possible d'accéder au système à tout moment et en tout lieu par un terminal compatible (téléphone mobile, tablette, PC). L'application est disponible dans le Play Store Android et l'App Store iOS.

NOUVEAU! Version de bureau avec encore plus d'options.



- Commande simple et intuitive de la chaudière
- Affichage et modification instantanées des valeurs d'état
- Désignation de chaque circuit de chauffage
- Les changements d'état sont signalés directement à l'utilisateur (par ex. par e-mail ou par messages push)
- Aucun matériel supplémentaire nécessaire (passerelle Internet par exemple)

MAISON INTELLIGENTE

Profitez d'une maison intelligente, confortable et sûre, grâce à la connectivité domotique de Froling.

Loxone

Associez votre chauffage Froling au mini serveur Loxone et à la nouvelle extension Froling pour créer une commande personnalisée de votre chaudière à l'aide de la régulation pièce par pièce de la maison intelligente Loxone.

Avantages: Commande et visualisation simple du circuit de chauffage grâce au mini serveur Loxone, signalisation immédiate des changements d'état et modes de fonctionnement personnalisés adaptés aux besoins (présence, vacances, économie,...)

Modbus

L'interface Modbus de Froling permet d'intégrer l'installation dans un système de gestion de bâtiment.



ACCESSOIRES POUR UNE UTILISATION ENCORE PLUS AGRÉABLE

Sonde d'ambiance FRA

La sonde d'ambiance FRA de dimensions réduites (8x8 cm) permet de paramétrer/sélectionner très facilement les modes de fonctionnement les plus importants du circuit de chauffage affecté. La sonde FRA peut être raccordée avec ou sans influence ambiante. La molette de réglage permet de modifier la température ambiante jusqu'à $\pm 3^\circ\text{C}$.



Tableau de commande RBG 3200

Les tableaux de commande RBG 3200 et le nouveau RBG 3200 Touch vous apportent encore plus de confort. Le contrôle du chauffage peut s'effectuer confortablement depuis votre salon. Toutes les valeurs et tous les messages d'état importants peuvent être facilement consultés et tous les réglages effectués par simple pression sur les boutons.



Tableau de commande RBG 3200 Touch

Le RBG 3200 Touch séduit par son interface tactile. Grâce à la structure de menus, l'utilisation du tableau de commande est simple et intuitive. Le tableau de commande d'environ 17x10 cm à écran couleur affiche un aperçu des fonctions essentielles et ajuste automatiquement son rétroéclairage à la luminosité de la pièce. L'intégration des tableaux de commande se fait par ligne bus sur la commande de la chaudière.



Module de circuit de chauffage

Avec boîtier mural et capteur de contact comme commande de circuit de chauffage pour jusqu'à deux circuits de chauffage de mélangeur.



Module hydraulique

Avec boîtier mural et deux capteurs à immersion pour contrôler une ou deux pompes et une vanne d'inversion avec jusqu'à six capteurs.



Pack solaire WMZ

Set pour la mesure de la quantité de chaleur, composé d'un générateur d'impulsions de volume ETW-S 2.5 one Capteurs collecteurs et deux capteurs de contact pour la mesure de la température de départ et de retour.

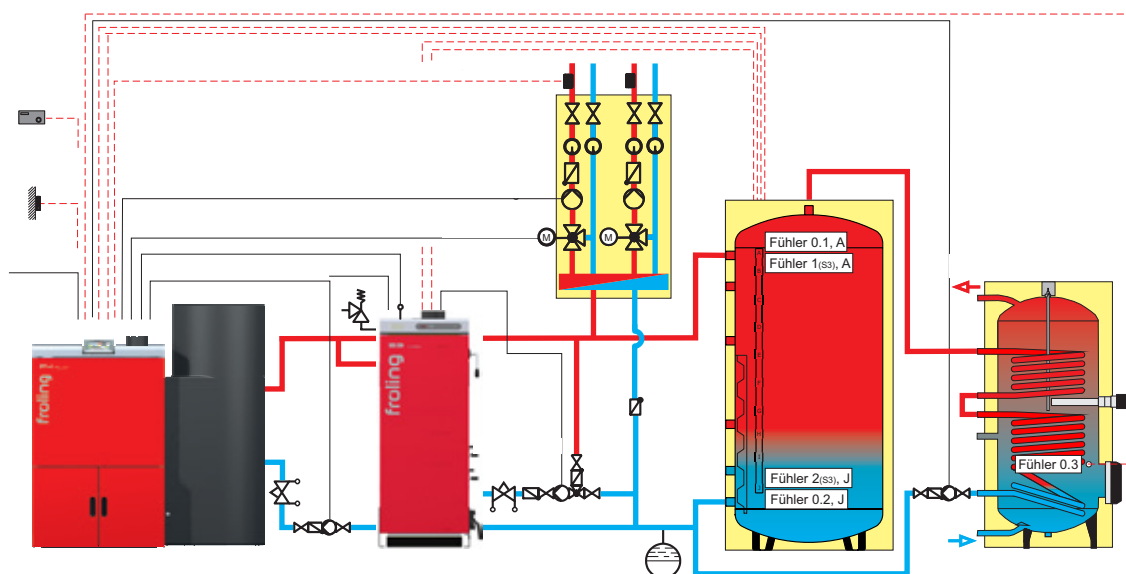


LA TECHNIQUE DES SYSTÈMES AU SERVICE D'UNE UTILISATION OPTIMALE DE L'ÉNERGIE

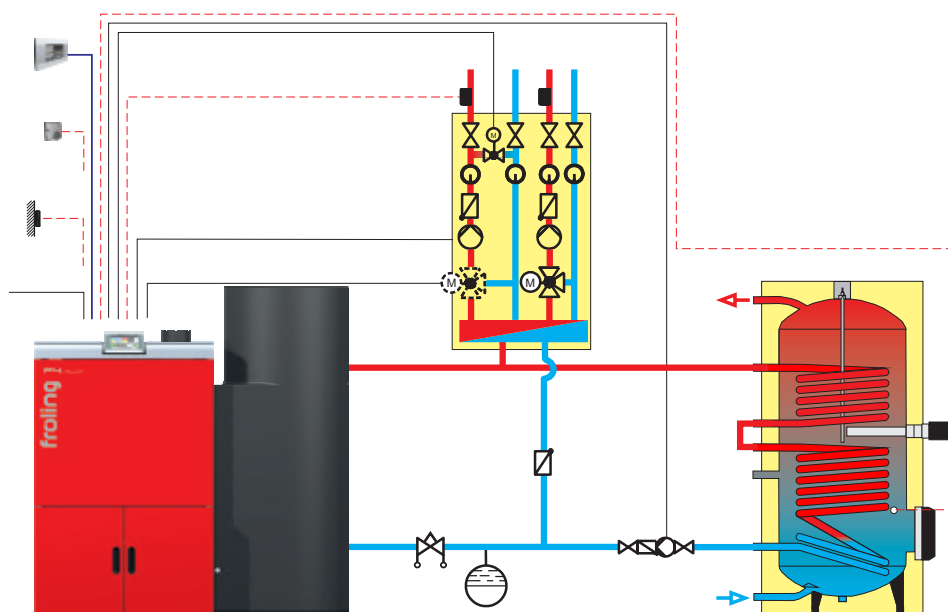
La technique des systèmes Froling permet une gestion efficace de l'énergie. Il est possible d'intégrer jusqu'à 4 accumulateurs, 8 préparateurs d'eau chaude sanitaire et 18 circuits de chauffage dans la gestion de la chaleur. Vous pouvez également bénéficier de l'intégration d'autres formes de production d'énergie comme par exemple des installations solaires.

- Avantages:
- Solutions complètes pour tous les besoins
 - Composants parfaitement adaptés les uns aux autres
 - Intégration de l'énergie solaire

P4 Pellet avec S3 Turbo, accumulateur à stratification et Unicell NT-S



P4 Pellet avec Unicell NT-S

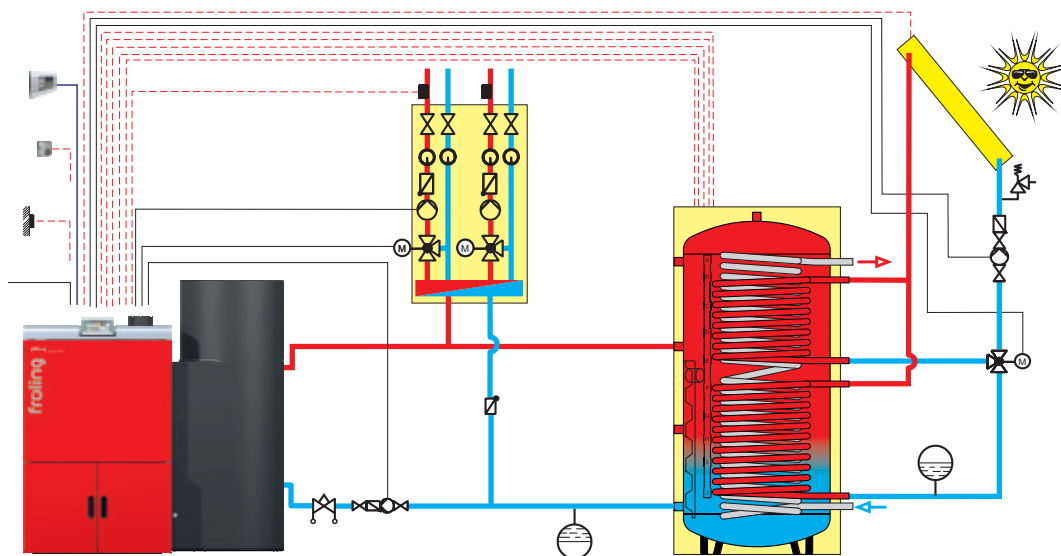


Kit solaire WMZ (en option)

Le kit compteur de chaleur vous fournit un repère de calcul sur le rendement de votre installation solaire. La commande Lambdatronic P 3200 analyse et affiche de façon synoptique la température de départ et de retour, le débit ainsi que la puissance par jour et totale de l'installation solaire. Le fonctionnement glissant permet de chauffer la chaudière Fröling P4 Pellet au niveau de température défini par l'environnement de chauffage (par exemple accumulateur d'eau chaude, circuit de chauffage des radiateurs). Ceci permet d'éviter les pertes par rayonnement inutiles. Cette particularité garantit un rendement maximal. Elle vous évite en outre de devoir prévoir une élévation du retour extérieure.

Avantages: • Pertes par rayonnement minimales • Rendement maximal • Aucune élévation du retour extérieur nécessaire

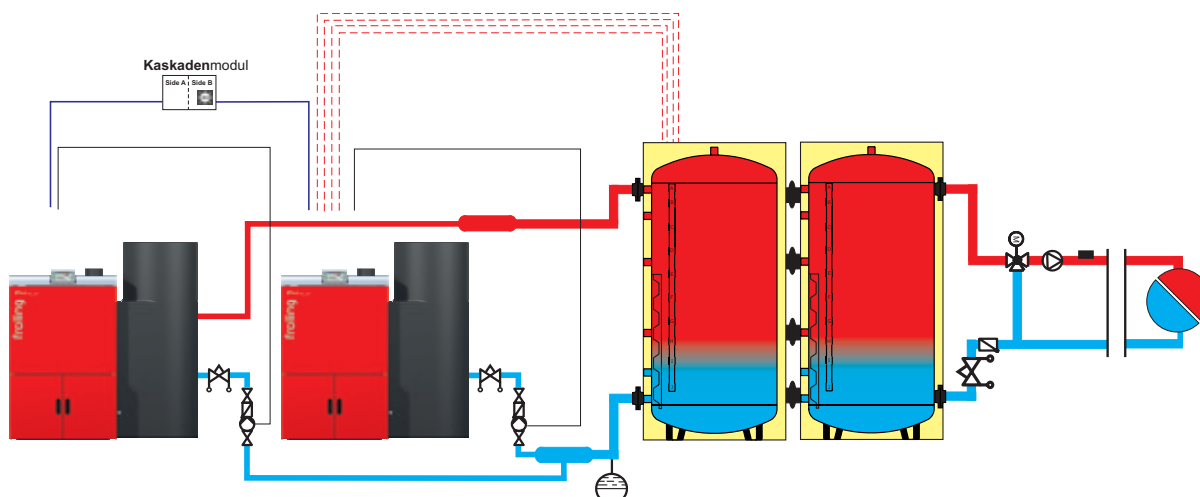
Chaudière P4 Pellet avec accumulateur hygiénique H3 et intégration solaire



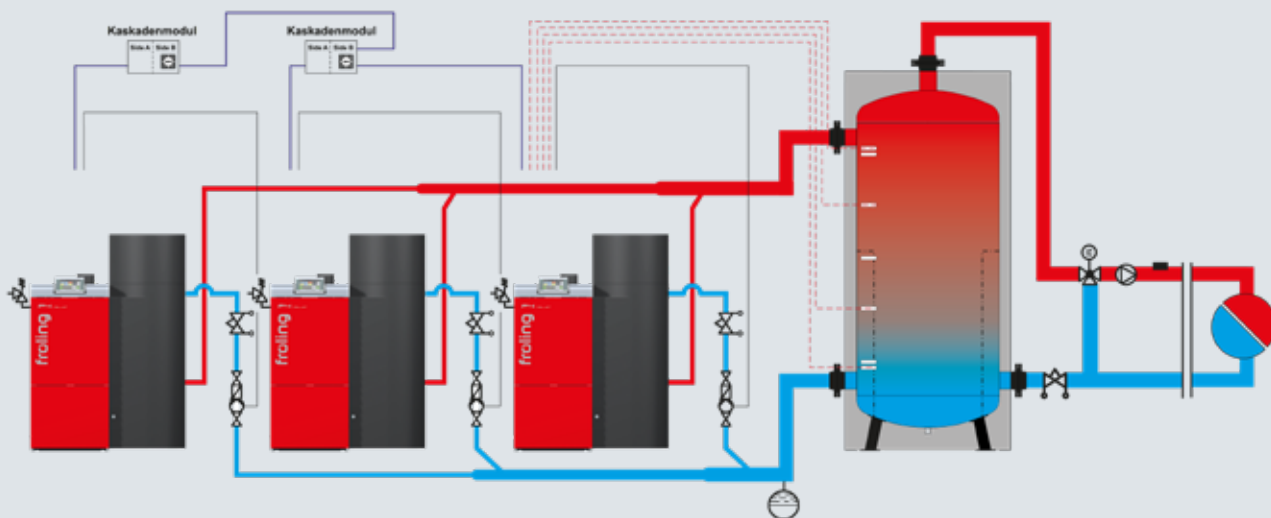
Commande en cascade Fröling

Les besoins en chaleur fluctuent considérablement en particulier dans les bâtiments de grande taille, comme les hôtels ou les bâtiments publics. Fröling apporte ici la flexibilité nécessaire grâce à la connexion dite en cascade. Cette solution intelligente prévoit l'interconnexion en toute sécurité de deux à quatre chaudières à granulés P4 Pellet et permet d'obtenir une puissance totale pouvant aller jusqu'à 420 kW. Les avantages d'une connexion en cascade sont évidents même pendant la saison chaude. Si les besoins en chaleur sont faibles, une seule chaudière suffit souvent à la production d'eau chaude. La solution de chauffage ainsi obtenue est donc extrêmement efficace et économique. Un autre plus : la sécurité de fonctionnement en est améliorée, car l'apport de puissance calorifique est réparti sur plusieurs chaudières.

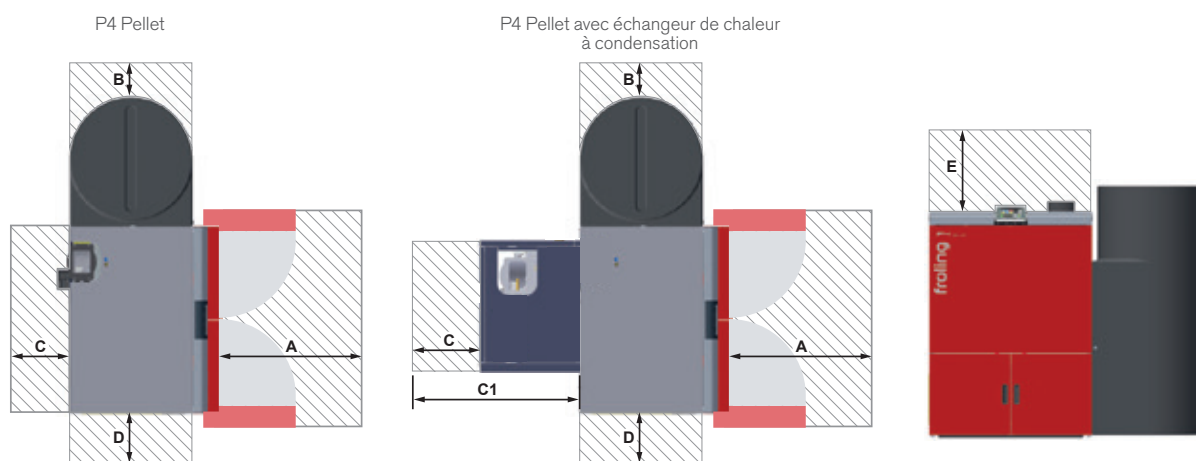
Deux P4 Pellet avec accumulateur à stratification communiquant



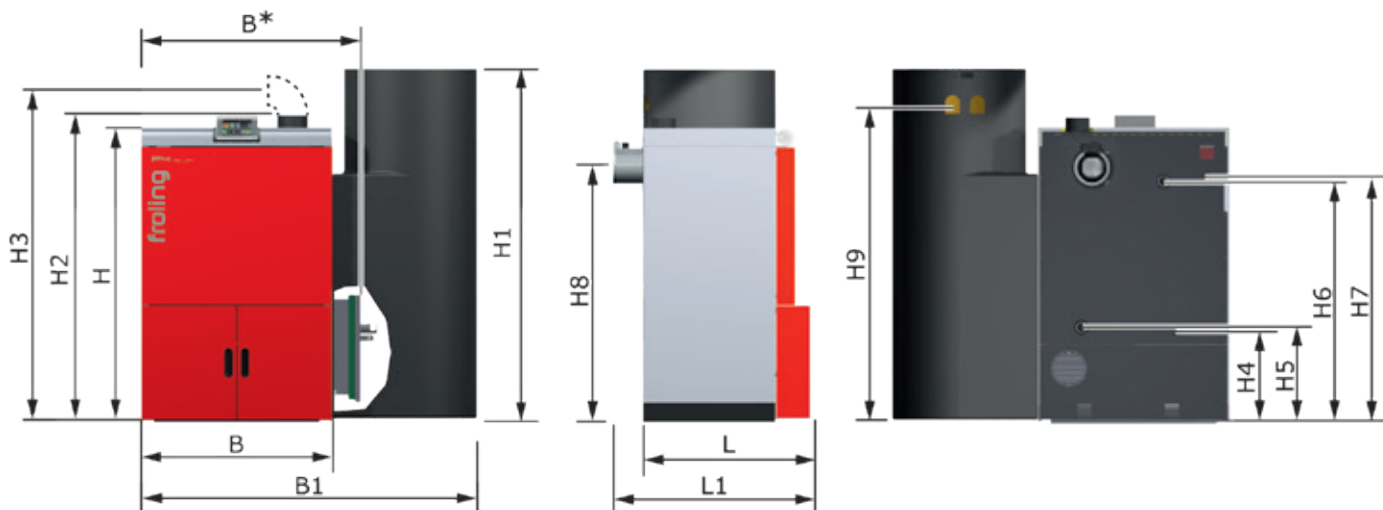
Trois P4 Pellet avec accumulateur stratifié



DISTANCES RECOMMANDÉES DANS LA CHAUFFERIE



Distances minimales - P4 Pellet [mm]	48-60	80-100
A Encombrement porte isolante	490	590
B Distance avec la partie de stockage		300
C Zone de maintenance pour le ventilateur de tirage		300
D Distance avec le côté de la chaudière		200
E Zone d'entretien au-dessus de la chaudière		500
Zone d'entretien au-dessus de la chaudière pour montage du cyclone	2100	2200



Dimensions - P4 Pellet [mm]	48	60	80	100	105
L Longueur de la chaudière	900 ¹⁾	900 ¹⁾	1000 ²⁾	1000 ²⁾	1000 ²⁾
L1 Longueur totale avec ventilateur de tirage	1100	1100	1070	1070	1070
B Largeur de la chaudière	1030	1030	1235	1235	1235
B* Largeur de la chaudière avec support	1275	1275	1480	1480	1480
B1 Largeur totale (cyclone d'aspiration compris)	1790	1790	2085	2085	2085
H Hauteur de la chaudière	1585	1585	1710	1710	1710
H1 Hauteur totale avec cyclone d'aspiration	1900	1900	1900	1900	1900
H2 Hauteur du raccord du conduit de fumée	1685	1685	1785	1785	1785
H3 Hauteur du raccord du conduit de fumée ³⁾	1790	1790	-	-	-
H4 Hauteur du raccord de vidage	490	490	500	500	500
H5 Hauteur du raccord de retour	515	515	520	520	520
H6 Hauteur du raccord de départ	1290	1290	1410	1410	1410
H7 Hauteur du raccord de purge	1310	1310	1430	1430	1430
H8 Hauteur du raccord du ventilateur de tirage	1375	1375	1495	1495	1495
H9 Hauteur du raccord du système d'aspiration	1720	1720	1720	1720	1720
Diamètre du conduit de fumée	150	150	200	200	200

¹⁾ Cette dimension peut être réduite à 780 mm si l'unité de commande est démontée (p. ex. pour rentrer l'appareil par une porte de largeur de passage de 800 mm)

²⁾ Cette dimension peut être réduite à 880 mm si l'unité de commande est démontée (p. ex. pour rentrer l'appareil par une porte de largeur de passage de 900 mm)

³⁾ Si le conduit de fumée pour petits raccords de cheminée en option est utilisé

Caractéristiques techniques - P4 Pellet	48	60	80	100	105
Puissance calorifique nominale [kW]	48	58,5	80	100	105
Plage de puissance calorifique [kW]	14,4 - 48	17,6 - 58,5	24 - 80	30 - 100	31,5 - 105
Label énergétique*	A*	A*			
Puissance électrique à la puissance nominale [W]	114	119	115	112	112
Contenance en eau [l]	170	170	280	280	280
Poids de la chaudière [kg]	760	760	1090	1100	1110
Contenance du cyclone d'aspiration [l]	200	200	280	280	280
Contenance du cendrier de décendrage à gauche/à droite [l]			33/33		

* Indice d'efficacité énergétique (chaudière + régulation)

Les exigences selon le règlement Eco Design 2015/1189, Chapitre II, point 1, sont remplies.

Votre partenaire Froling

Froling Sarl

1, rue Kellermann F- 67450 Mundolsheim

FR: Tel +33 (0) 388 193 269

Fax +33 (0) 388 193 260

DE: Tel +49 (0) 89 927 926-0

Fax +49 (0) 89 927 926-219

E-mail: info@froeling.com

Internet: www.froeling.com